

Gebruiks- en montagehandleiding Koel-vriescombinatie



Lees **beslist** de gebruiks- en montagehandleiding voordat u uw toestel plaatst, installeert en in gebruik neemt. Dat is veiliger voor uzelf en u voorkomt schade aan uw toestel.

Inhoud

Opmerkingen omtrent uw veiligheid	5
Een bijdrage aan de bescherming van het milieu	14
Energie besparen	15
Beschrijving van het toestel	17
Symbolen op het display	18
Accessoires	19
Bijgeleverde accessoires	19
Bij te bestellen accessoires	20
Het toestel voor het eerst in gebruik nemen	22
Koeltoestel reinigen	22
Het toestel aansluiten	22
Koeltoestel in- en uitschakelen	23
Touchdisplay	23
Koeltoestel inschakelen	23
Startscherm	24
Koeltoestel uitschakelen	24
Bij langere afwezigheid	26
De juiste temperatuur	27
... in de koelzone en de PerfectFresh-zone	27
Automatische temperatuurverdeling (DynaCool)	27
... in de diepvrieszone	27
Temperatuur aanduiding	28
Temperatuur instellen	28
Mogelijke temperatuurinstellingen	29
Temperatuur in de PerfectFresh-zone	29
SuperKoelen en SuperFrost gebruiken	30
Functie SuperKoelen ❄	30
Functie SuperFrost ❄	30
De gewenste functie in- of uitschakelen	31
Een gekozen functie weergeven	31
Temperatuur- en deuralarm	32
Temperatuuralarm	32
Deuralarm	33
Instellingen wijzigen	34
Overzicht van de instellingen	34

Uitleg over de desbetreffende instellingen	37
Feestmodus  in-/uitschakelen	37
Vakantiemodus  in-/uitschakelen.....	38
Timer  (QuickCool-timer) gebruiken	39
Vergrendeling  /  in-/uitschakelen.....	40
Koeltoestel uitschakelen 	40
Sabbatmodus  in-/uitschakelen.....	41
Tijd tot het in werking treden van het deuralarm  instellen.....	42
Temperatuur in de PerfectFresh-zone  wijzigen	42
Toetsgeluid  /  in-/uitschakelen.....	43
Geluidssterkte waarschuwingssignalen  instellen/uitschakelen.....	43
Lichtsterkte display  instellen.....	43
Temperatuureenheid °C/°F instellen.....	43
Demomodus  uitschakelen.....	43
Fabrieksinstellingen  resetten	44
Informatie  oproepen	44
Herinnering: anti-geurfilter  vervangen	44
Herinnering: ventilatierooster  reinigen.....	45
Levensmiddelen in de koelzone bewaren	46
Verschillende koelgedeelten.....	46
Niet geschikt voor de koelzone	47
Aanwijzingen voor het kopen van levensmiddelen	48
Levensmiddelen juist bewaren	48
Levensmiddelen in de PerfectFresh-zone opslaan	49
Droogtevak 	50
Vochtvak  , 	50
Levensmiddelen goed bewaren in de vakken van de PerfectFresh-zone	51
De binnenruimte koelzone indelen	53
Deurvak/flessenvak verplaatsen.....	53
De plateaus verplaatsen.....	53
Flessenrek verplaatsen.....	53
Laden verwijderen uit de PerfectFresh-zone.....	54
De flessensteun verschuiven of verwijderen	54
Anti-geurfilters verplaatsen	55
Invriezen en bewaren	56
Maximale vriescapaciteit.....	56
Wat gebeurt er bij het invriezen van verse levensmiddelen?	56
Diepvriesproducten bewaren	56
Zelf voedingsmiddelen invriezen	57
Bewaartijd van ingevroren levensmiddelen.....	59

Inhoud

De binnenruimte indelen	61
De accessoires gebruiken	61
Ontdooien	63
Reiniging en onderhoud	64
Aanwijzingen voor het reinigingsmiddel	64
Het koeltoestel voor de reiniging voorbereiden.....	65
Binnenkant en toebehoren reinigen.....	66
Front en zijpanelen reinigen.....	67
Ventilatierooster reinigen	67
Deurdichting reinigen	68
Het in gebruik nemen van het koeltoestel na het reinigen	68
Anti-geurfilters vervangen	69
Nuttige tips	70
Geluiden en de oorzaken ervan	80
Service-afdeling	81
Contact bij storingen	81
– Licenties weergeven	81
Garantie	81
Elektrische aansluiting	82
Aanwijzingen voor de plaatsing	84
Side-by-side-opstelling	84
Plaats van opstelling	84
Klimaatklasse	85
Luchttoevoer en luchtafvoer.....	85
De meegeleverde afstandhouders monteren	86
Het toestel plaatsen	86
Koeltoestel inbouwen in een keukenblok	87
Toestelafmetingen	89
Draairichting van deur veranderen	90
Toesteldeuren uitlijnen	101

Opmerkingen omtrent uw veiligheid

Dit koeltoestel voldoet aan de voorgeschreven veiligheidsbepalingen. Een verkeerd gebruik kan nochtans tot lichamelijk letsel en materiële schade leiden.

Lees daarom de gebruiks- en montagehandleiding aandachtig door, voordat u het koeltoestel in gebruik neemt. Daarin vindt u belangrijke instructies met betrekking tot de montage, de veiligheid, het gebruik en het onderhoud. Dit is in het belang van uw veiligheid en voorkomt schade aan het koeltoestel.

Wanneer deze niet worden opgevolgd, kan Miele niet aansprakelijk worden gesteld voor schade die daarvan het gevolg is.

Bewaar de gebruiks- en montagehandleiding zodat u deze kunt doorgeven aan een eventuele volgende bezitter!

Verantwoord gebruik

► Het koeltoestel is bedoeld voor gebruik in huishoudens en dergelijke, bijvoorbeeld

- in winkels, kantoren en soortgelijke werkomgevingen
- in boerderijen
- door klanten in hotels, motels, bed en breakfast en andere specifieke woonomgevingen.

Dit koeltoestel mag niet buiten worden gebruikt.

► Gebruik het koeltoestel uitsluitend voor huishoudelijke doeleinden: om levensmiddelen te koelen en te bewaren, om diepvriesproducten te bewaren, om verse levensmiddelen in te vriezen en om ijsblokjes te maken.

Elk ander gebruik is niet toegelaten.

Opmerkingen omtrent uw veiligheid

▶ Het koeltoestel is niet geschikt voor het bewaren en koelen van geneesmiddelen, bloedplasma, laboratoriumpreparaten of andere gelijkaardige stoffen of producten die ten grondslag liggen aan de richtlijn betreffende medische hulpmiddelen. Door een verkeerd gebruik van het koeltoestel kunnen producten worden beschadigd of bederven. Bovendien is het koeltoestel ook niet geschikt voor gebruik in explosieve omgevingen.

Miele is niet verantwoordelijk voor schade die werd veroorzaakt doordat het toestel voor andere doeleinden werd gebruikt of verkeerd werd bediend.

▶ Personen die door hun fysieke, zintuiglijke of geestelijke mogelijkheden of hun onervarenheid of gebrek aan kennis niet in staat zijn het koeltoestel veilig te bedienen, moeten bij de bediening in het oog worden gehouden.

Deze personen mogen het koeltoestel enkel onder toezicht bedienen, wanneer hen is uitgelegd hoe ze het veilig kunnen gebruiken en wanneer ze begrijpen welke risico's eraan verbonden zijn.

Kinderen in het huishouden

▶ Kinderen jonger dan acht jaar moeten uit de buurt van het koeltoestel worden gehouden, tenzij ze constant in het oog worden gehouden.

▶ Kinderen vanaf acht jaar mogen het koeltoestel zonder toezicht gebruiken, maar alleen als ze weten hoe het werkt en wat voor gevaar zij lopen wanneer ze het fout bedienen. Kinderen moeten de eventuele risico's van een foutieve bediening kunnen beseffen.

▶ Kinderen mogen het koeltoestel niet zonder toezicht reinigen of onderhouden.

▶ Houd kinderen die in de buurt van het koeltoestel komen in het oog. Zorg ervoor dat ze nooit met het koeltoestel spelen.

▶ Verstikkingsgevaar! Kinderen kunnen zich tijdens het spelen in verpakkingsmateriaal wikkelen (bijvoorbeeld in folie) of het materiaal over hun hoofd trekken en stikken. Houd verpakkingsmaterialen bij kinderen vandaan.

Technische veiligheid

▶ Het koelmiddelcircuit is op lekkage gecontroleerd. Het koeltoestel voldoet aan de geldende veiligheidsvoorschriften en de relevante EU-richtlijnen.

▶ Dit koeltoestel bevat het koelmiddel isobutaan (R600a), een natuurlijk gas dat het milieu weinig belast, maar wel brandbaar is. Het beschadigt de ozonlaag niet en verhoogt ook het broeikaseffect niet. Maar het gebruik van dit milieuvriendelijk koelmiddel heeft wel geleid tot meer lawaai als het koeltoestel aanstaat. Er kunnen afgezien van de geluiden van de compressor stromingsgeluiden in het hele koelcircuit optreden. Deze effecten zijn helaas niet te vermijden, maar hebben geen invloed op de capaciteit van het koeltoestel.

Let er bij het transport en bij de inbouw/plaatsing op dat geen onderdelen van het koelcircuit worden beschadigd. Vrijkomend koelmiddel kan oogletsel veroorzaken!

In geval van beschadiging:

- vermijd open vuur of ontstekingsbronnen,
 - ontkoppel het koeltoestel van het elektriciteitsnet,
 - verlucht gedurende enkele minuten het vertrek waarin het koeltoestel staat en
 - neem contact op met de dienst Herstellingen aan huis van Miele.
- ▶ Hoe meer koelmiddel er in een toestel voorhanden is, hoe groter het vertrek moet zijn waar het koeltoestel wordt opgesteld. In te kleine vertrekken kan zich bij lekkage een brandbaar mengsel van gas en lucht vormen. De kamer moet per 11 g koelmiddel minstens 1 m³ groot zijn. De hoeveelheid koelmiddel staat op het typeplaatje binnenin het toestel.

Opmerkingen omtrent uw veiligheid

- ▶ Vergelijk voordat u het koeltoestel aansluit de aansluitgegevens (zekering, spanning en frequentie) op het typeplaatje met die van het elektriciteitsnet. Deze moeten beslist overeenkomen zodat het koeltoestel niet beschadigd raakt. Raadpleeg bij twijfel een elektricien.
- ▶ De elektrische veiligheid van het koeltoestel is uitsluitend gegarandeerd, als het wordt aangesloten op een aardingssysteem dat volgens de geldende voorschriften is geïnstalleerd. Aan deze fundamentele veiligheidsvoorwaarde moet worden voldaan. Laat de elektrische installatie bij twijfel door een vakman inspecteren.
- ▶ Het koeltoestel kan alleen betrouwbaar en veilig functioneren, als het op het openbare elektriciteitsnet is aangesloten.
- ▶ Als de meegeleverde aansluitkabel is beschadigd, moet deze door een origineel Miele-onderdeel worden vervangen om gevaren voor de gebruiker te voorkomen. Alleen van deze Miele-onderdelen kunnen wij garanderen, dat zij volledig aan onze veiligheidseisen voldoen.
- ▶ Meervoudige stopcontacten of verlengsnoeren bieden niet voldoende veiligheid (brandgevaar). Gebruik deze niet voor het aansluiten van het koeltoestel op het elektriciteitsnet.
- ▶ Wanneer er vocht komt op onderdelen die onder spanning staan of op de elektriciteitskabel, kan dat kortsluiting veroorzaken. Gebruik het koeltoestel daarom niet in ruimtes waar met water wordt gespetterd (bijv. garage, bijkeuken etc.).
- ▶ Dit koeltoestel mag niet op een niet-stationaire locatie (bijv. op een schip) worden gebruikt.
- ▶ Beschadigingen aan het koeltoestel kunnen uw veiligheid in gevaar brengen. Controleer het toestel op zichtbare beschadigingen. Een beschadigd koeltoestel mag niet in gebruik worden genomen.

Opmerkingen omtrent uw veiligheid

- ▶ Bij installatie-, onderhouds- en reparatiewerkzaamheden moet het koeltoestel van het elektriciteitsnet zijn afgekoppeld. Het koeltoestel is van het elektriciteitsnet afgekoppeld als:
 - de zekeringen van de elektrische installatie zijn uitgeschakeld of
 - de schroefzekering van de elektrische aansluiting er geheel is uitgedraaid of
 - de stekker uit het stopcontact is getrokken. Trek bij elektriciteitskabels met stekker niet aan de elektriciteitskabel, maar aan de stekker om de verbinding met het elektriciteitsnet te verbreken.
- ▶ Door ondeskundig uitgevoerde installatie-, onderhouds- en reparatiewerkzaamheden kan de gebruiker ernstig gevaar lopen. Installatie-, onderhouds- en reparatiewerkzaamheden mogen alleen door een door Miele geautoriseerde vakman / vakvrouw worden uitgevoerd.
- ▶ Garantieclaims komen te vervallen als het koeltoestel niet door Miele technici wordt gerepareerd.
- ▶ Defecte onderdelen mogen alleen door originele Miele-onderdelen worden vervangen. Alleen van deze Miele onderdelen kunnen wij garanderen, dat zij volledig aan onze veiligheidseisen voldoen.

Opmerkingen omtrent uw veiligheid

Veilig gebruik

- ▶ Het koeltoestel is voor een bepaalde klimaatklasse (kamertemperatuur) geconstrueerd waarvan de grenzen niet mogen worden overschreden. De klimaatklasse staat aangegeven op het typeplaatje aan de binnenkant van uw koeltoestel. Een te lage kamertemperatuur heeft tot gevolg dat de compressor voor langere tijd afslaat, zodat het toestel de vereiste temperatuur niet kan aanhouden.
- ▶ Sluit de ventilatiegleuven niet af om te voorkomen dat de luchtgeleiding niet goed functioneert, het stroomverbruik stijgt en onderdelen beschadigd raken.
- ▶ Indien u vet- of oliehoudende levensmiddelen in het koeltoestel of de deur van het toestel bewaart, voorkom dan dat evt. uitlopend vet of olie in aanraking komt met kunststof delen van het koeltoestel. Hierdoor kunnen spanningsscheuren in de kunststof ontstaan waardoor de kunststof knapt of scheurt.
- ▶ Bewaar geen stoffen in het koeltoestel die drijfgassen of andere verstuivingsmiddelen bevatten. Wanneer de thermostaat wordt ingeschakeld kunnen vonken ontstaan. Deze kunnen licht ontvlambare producten tot explosie brengen.
- ▶ Gebruik geen elektrische toestellen in dit koeltoestel, bijv. voor het maken van ijs. Dit om vonken en een explosie te voorkomen.
- ▶ Bewaar geen blikjes en flessen in de diepvrieszone die koolzuurhoudende dranken bevatten of vloeistoffen die kunnen bevriezen. In dat geval kunnen de blikjes en flessen uit elkaar springen, kunt u letsel oplopen en kan het toestel beschadigd raken.
- ▶ Haal flessen die u in de diepvrieszone hebt gelegd om snel te koelen er na maximaal één uur weer uit. Dit om te voorkomen dat de flessen uit elkaar springen, dat u letsel oploopt en dat het toestel beschadigd raakt.
- ▶ Raak ingevroren levensmiddelen en metalen onderdelen niet met natte handen aan om letsel aan uw handen te voorkomen.

Opmerkingen omtrent uw veiligheid

- ▶ Nuttig ijsblokjes en ijslolly's, vooral waterijsjes, nooit meteen nadat u ze uit de diepvrieszone heeft gehaald om letsel aan lippen en tong te voorkomen.
- ▶ Vries geheel of gedeeltelijk ontdooide levensmiddelen niet opnieuw in. Gebruik deze levensmiddelen zo snel mogelijk omdat ze anders aan voedingswaarde verliezen en bederven. Als ontdooide levensmiddelen worden gekookt of gebraden kunnen ze wel opnieuw worden ingevroren.
- ▶ Wanneer u levensmiddelen eet die te lang zijn bewaard, loopt u het risico om voedselvergiftiging op te lopen. De bewaartijd hangt van vele factoren af, zoals de versheid en kwaliteit van de levensmiddelen en de temperatuur waarop ze worden bewaard. Neem de bewaartips en de uiterste houdbaarheidsdatum van de levensmiddelenfabrikanten in acht.
- ▶ Gebruik uitsluitend Miele-accessoires om te voorkomen dat garantieaanspraken vervallen. Worden er andere onderdelen gemonteerd of ingebouwd, dan vervalt het recht op waarborg en/of productaansprakelijkheid.

Voor roestvrijstalen toestellen geldt het volgende:

- ▶ De coating van het roestvrije staal wordt door kleefmiddelen aangetast en kan dan zijn beschermende werking tegen verontreinigingen verliezen. Plak geen notitieblaadjes, plakband, afplaktape of andere kleefmiddelen op het roestvrije staal.
- ▶ Het roestvrijstalen oppervlak is krasgevoelig. Zelfs magneten kunnen krassen veroorzaken.

Opmerkingen omtrent uw veiligheid

Reiniging en onderhoud

- ▶ Behandel de deurdichting niet met olie of vet om te voorkomen dat deze in de loop van de tijd poreus wordt.
- ▶ Gebruik voor het ontdooien en reinigen van het toestel nooit een stoomreiniger, aangezien stoom in aanraking kan komen met spanningvoerende delen van het koeltoestel en zo kortsluiting veroorzaken.
- ▶ Scherpe of kantige voorwerpen kunnen de verdampers beschadigen en functioneert het toestel niet meer correct. Gebruik geen voorwerpen met scherpe punt of rand.
 - rijp- en ijslagen te verwijderen,
 - en vastgevroren ijsbakjes en/of vastgevroren levensmiddelen los te wrikken.
- ▶ Plaats wanneer u wilt ontdooien nooit elektrische verwarmings-toestellen of kaarsen in het toestel om te voorkomen dat het kunststof beschadigd raakt.
- ▶ Gebruik geen ontdooisprays of andere middelen om te ontdooien. Deze kunnen explosieve gassen vormen, oplosmiddelen of drijfgassen bevatten die het kunststof beschadigen of schadelijk zijn voor de gezondheid.

Transport

- ▶ Het toestel moet altijd rechtop en in de transportverpakking worden vervoerd.
- ▶ Het koeltoestel is erg zwaar. Vraag daarom iemand u te helpen met het vervoeren ervan. U zou zich kunnen verwonden en er zou schade kunnen ontstaan.

Wat te doen wanneer u het toestel afdankt

- ▶ Maak het slot van uw oude koeltoestel eventueel onbruikbaar. U voorkomt daarmee dat kinderen ingesloten kunnen raken en in levensgevaar komen.
- ▶ Vrijkomend koelmiddel kan oogletsel veroorzaken. Beschadig geen delen van het koelsysteem, bijv. door
 - koelmiddelkanalen van de verdamper open te prikken,
 - buisleidingen om te buigen,
 - beschermende lagen af te krabben.

Een bijdrage aan de bescherming van het milieu

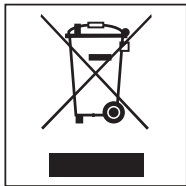
Het verpakkingsmateriaal

De verpakking beschermt het koeltoestel tegen transportschade. Het verpakkingsmateriaal is uitgekozen met het oog op een zo gering mogelijke belasting van het milieu en de mogelijkheden voor recycling.

Door hergebruik van verpakkingsmateriaal wordt er op grondstoffen bespaard en wordt er minder afval geproduceerd. Uw vakhandelaar neemt de verpakking over het algemeen terug.

Het afdanken van het oude toestel

Oude elektrische en elektronische toestellen bevatten meestal nog waardevolle materialen. Ze bevatten echter ook stoffen, mengsels en onderdelen die nodig zijn geweest om de toestellen goed en veilig te laten functioneren. Wanneer u uw oude toestel bij het gewone afval doet of er op een andere manier niet goed mee omgaat, kunnen deze stoffen schadelijk zijn voor de gezondheid en het milieu. Doe uw oude toestel daarom nooit bij het gewone huisafval.



Lever het in bij een gemeentelijk inzameldepot voor elektrische en elektronische toestellen, bij uw vakhandelaar of bij Miele. U bent wettelijk zelf verantwoordelijk voor het wissen van eventuele persoonlijke gegevens op het af te danken toestel.

Let erop dat de buisleidingen van uw koeltoestel niet worden beschadigd, totdat het op vakkundige en milieuvriendelijke wijze wordt verschroot. Alleen dan kunt u er zeker van zijn dat de koelmiddelen in het koelsysteem en de olie in de compressor niet in het milieu terecht komen.

Het oude toestel moet tot die tijd buiten het bereik van kinderen worden bewaard. Voor meer informatie, raadpleegt u het hoofdstuk: "Veiligheidsinstructies en waarschuwingen" van de gebruiksaanwijzing.

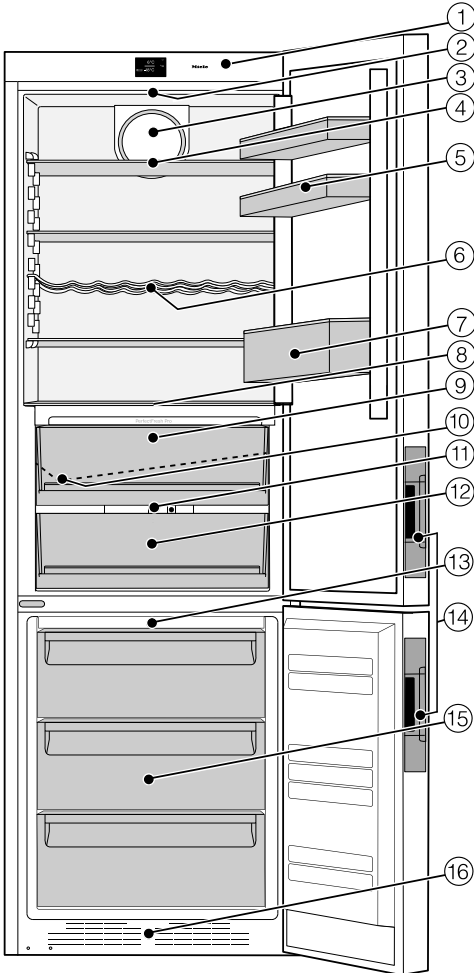
Energie besparen

	Normaal energieverbruik	Te hoog energieverbruik
Plaatsing en onderhoud	Plaats het toestel in een geventileerde ruimte.	In gesloten, niet geventileerde ruimtes.
	Stel het toestel niet bloot aan zonnestralen.	Direct blootgesteld aan zonnestralen.
	Plaats het toestel niet naast een warmtebron.	Naast een warmtebron (verwarming, fornuis).
	Zorg voor een omgevingstemperatuur van ca. 20 °C.	Bij een hoge omgevingstemperatuur vanaf 25 °C.
	Dek ventilatieroosters niet af en maak ze regelmatig stofvrij.	Met ventilatieroosters die zijn afgedekt of vol zitten met stof.
Temperatuurinstelling	Koelzone: 4 tot 5°C	Hoe lager de temperatuur, des te hoger het energieverbruik!
	PerfectFresh-zone ca. 0 °C	
	Diepvrieszone: -18°C	

Energie besparen

	Normaal energieverbruik	Te hoog energieverbruik
Gebruik	Plaats de plateaus, laden en vakken zoals bij levering.	
	Open de deur alleen indien nodig en zo kort mogelijk. Leg de levensmiddelen meteen op de goede plek.	De deur vaak en lang openen betekent koudeverlies en instroom van warme lucht in het toestel. Het koeltoestel heeft tijd nodig om opnieuw te koelen en de compressor moet langer werken.
	Neem een koeltas mee wanneer u boodschappen doet en leg de levensmiddelen snel in het koeltoestel. Pakt u levensmiddelen uit het toestel, neem dan wat u nodig hebt en leg de rest zo snel mogelijk terug om koudeverlies te voorkomen. Laat warme gerechten en dranken eerst buiten het koeltoestel afkoelen.	Als levensmiddelen nog warm of op omgevingstemperatuur zijn, ontstaat er warme lucht in het koeltoestel. Het koeltoestel heeft tijd nodig om opnieuw te koelen en de compressor moet langer werken.
	Leg de levensmiddelen goed verpakt of goed afgedekt in het toestel.	Wanneer vloeibare stoffen in de koelzone verdampen en condenseren, neemt de koelcapaciteit af.
	Leg ingevroren levensmiddelen in de koelzone wanneer ze moeten ontdooien.	
	Zorg ervoor dat vakken niet te zwaar worden beladen, zodat de lucht kan circuleren.	Een verslechterde luchtstroom zorgt voor een verlies van koelcapaciteit.

Beschrijving van het toestel



- ① Bedieningspaneel met display
- ② Binnenverlichting
- ③ Ventilator
- ④ Plateau
- ⑤ Eierhouder/deurvak
- ⑥ Flessenrek
- ⑦ Deurvak voor flessen met flessensteun
- ⑧ Infosysteem PerfectFresh
- ⑨ Droogtevak PerfectFresh-zone
- ⑩ Gootje en afvoeropening voor het dooiwater
- ⑪ Regelaar voor het instellen van de luchtvochtigheid in het vochtvak
- ⑫ Vochtvak PerfectFresh-zone
- ⑬ NoFrost-module
- ⑭ Handgreep met deuropener (Click2open)
- ⑮ Diepvriesladen
- ⑯ Ventilatieroosters

Op deze afbeelding wordt bijvoorbeeld een toestelmodel getoond.


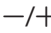

De grepen bovenaan en de wieltjes onderaan aan de achterkant van het toestel maken de opstelling van het toestel gemakkelijk.

De PerfectFresh-zone voldoet aan de eis van een koelvak volgens EN ISO 15502.

Beschrijving van het toestel

Symbolen op het display

Bediening

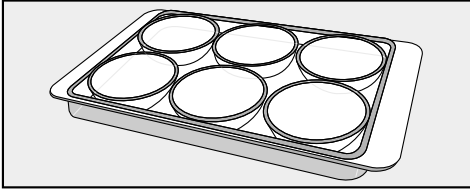
Symbol		Betekenis
	Stand-by	Het hele toestel inschakelen, De koelzone apart inschakelen
	Instellingsmodus	Instellingen uitvoeren (zie het hoofdstuk “Overige instellingen uitvoeren”)
	Min/plus	Instelling wijzigen (bijv. temperatuur)
	OK	Instelling bevestigen
	Navigatiepijl links/rechts	Door de instellingsmodus bladeren om een instelling te selecteren
	Terug	Menuniveau verlaten

Informatie

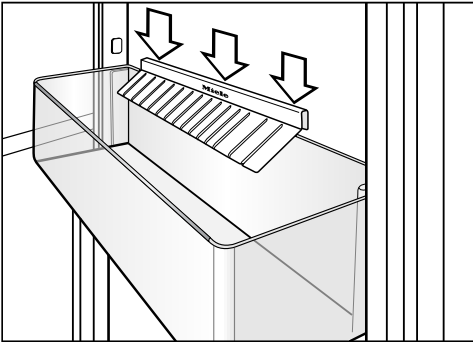
Symbol		Betekenis
	Standby	Het koeltoestel is elektrisch aangesloten, maar niet ingeschakeld. Koelzone is apart uitgeschakeld.
	Vrieszone	Temperatuurweergave van de diepvrieszone
	SuperKoelen (koelzone)/ SuperFrost (diepvrieszone)	Functie kan afhankelijk van de koelzone worden gekozen (zie “SuperKoelen en Su- perFrost gebruiken”).
	Temperatuuralarm	Waarschuwing (zie het hoofdstuk “Nuttige tips”, paragraaf “Meldingen op het display”)
	Deuralarm	Waarschuwing (zie het hoofdstuk “Nuttige tips”, paragraaf “Meldingen op het display”)
	Stroomstoring	Waarschuwing (zie het hoofdstuk “Nuttige tips”, paragraaf “Meldingen op het display”)

Bijgeleverde accessoires

Eierhouder

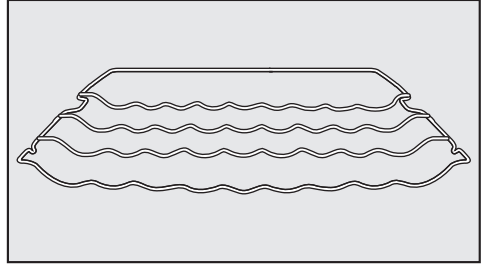


Fleshouder



De flesshouder wordt in het deurvak voor flessen geplaatst. Flessen staan steviger wanneer u de deur van het toestel opent en sluit.

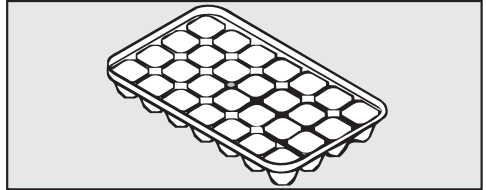
Flessenrek



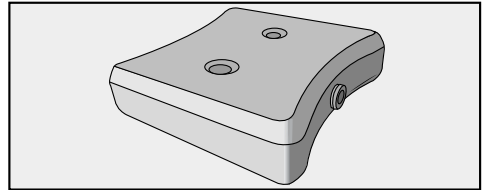
Flessen kunt u op het flessenrek in de koelzone leggen. Daarmee bespaart u ruimte.

Het flessenrek kan op verschillende manieren in de koelzone worden geplaatst.

Bakje voor ijsblokjes



Koelaccu



Door een koelaccu te gebruiken, voorkomt u dat de temperatuur in de diepvrieszone snel stijgt wanneer de stroom is uitgevallen. Daardoor kunt u de opslagtijd verlengen.

Na ca. 24 uur bereikt de koelaccu zijn maximale koelcapaciteit.

Accessoires

Bij te bestellen accessoires

Het Miele-assortiment omvat tal van handige accessoires, alsmede reinigings- en onderhoudsmiddelen die speciaal op uw koeltoestel zijn afgestemd.

Universeel microvezeldoekje

Het microvezeldoekje is handig bij het verwijderen van vingerafdrukken en ander licht vuil op roestvrijstalen fronten, panelen, ramen, meubels enz.

MicroCloth-kit

De MicroCloth-kit bestaat uit een universeel doekje, een glasreinigingsdoekje en een hoogglansdoekje.

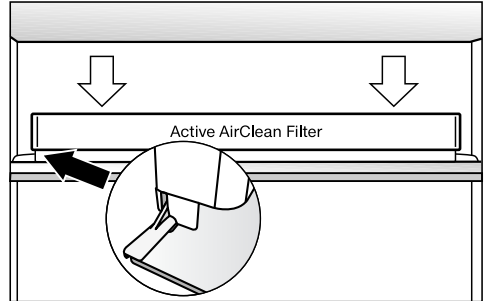
De doekjes zijn bijzonder scheur- en slijtvast. Door de zeer fijne microvezels hebben ze een grote reinigingscapaciteit.

Flessenrek

Naast het al aanwezige flessenrek kunnen verdere flessenrekken in de koudezone worden gezet.

Anti-geurfilters met houder KKF-FF (Active AirClean)

De anti-geurfilter neutraliseert onaangename geuren in de koelzone en zorgt zo voor een betere luchtkwaliteit.

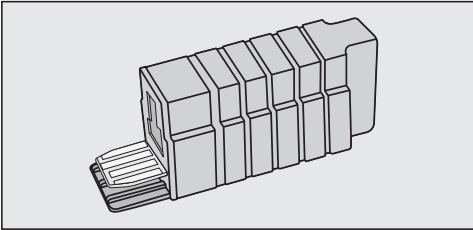


Breng de houder van de anti-geurfilter aan op de achterste beschermlijst van het plateau, u kunt de houder naar wens verplaatsen.

Anti-geurfilters met houder KKF-RF (Active AirClean)

U kunt bij Miele vervangende filters (Active AirClean) verkrijgen die in deze houder passen. Wij adviseren de anti-geurfilters om de 6 maanden te vervangen.

WLAN-stick XKS 3100 W (Miele@home)



De WLAN-stick maakt uw koeltoestel geschikt voor communicatie, zodat gegevens van het toestel op elk moment opgeroepen kunnen worden met een smartphone of tablet (iOS®- en Android™-systemen).

Om de Miele@mobile-app of Miele@home-functies (zoals het inschakelen van SuperKoelen/SuperFrost) te kunnen gebruiken, moet de WLAN-stick in het Miele-koeltoestel worden gestoken en met uw WLAN-netwerk zijn verbonden.

Bij de stick is een montage- en installatiehandleiding gevoegd, die de installatie van de WLAN-stick en de aanmelding bij een WLAN-netwerk beschrijft.

Bij te bestellen accessoires kunt u bij Miele (zie achterin deze gebruiksaanwijzing), in de webshop van Miele of bij de Miele-vakhandelaar verkrijgen.

Het toestel voor het eerst in gebruik nemen

Voor het eerste gebruik

Verpakkingsmateriaal

- Verwijder al het verpakkingsmateriaal uit de binnenruimte.

Beschermfolie verwijderen

De roestvrijstalen lijsten aan de plateaus en de deurvakken zijn tijdens het transport van een beschermfolie voorzien. Bovendien is de deur van het toestel, en eventueel ook de zijkanten, voorzien van een beschermfolie.

- Trek de beschermfolie pas weg nadat u het koeltoestel op zijn plaats hebt opgesteld.

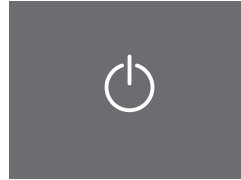
Koeltoestel reinigen

Neem daarbij de aanwijzingen uit het hoofdstuk “Reiniging en onderhoud” in acht.


- Reinig de binnenkant van het toestel en de accessoires.

Het toestel aansluiten

- Sluit het koeltoestel aan op het elektriciteitsnet, zoals wordt beschreven in hoofdstuk “Elektrische aansluiting”.



Standby

In het display verschijnt .

Touchdisplay

Door puntige of scherpe voorwerpen, zoals pennen, kunnen er krassen op het touchdisplay ontstaan.

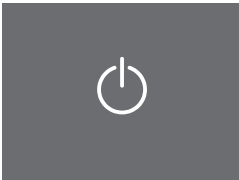
Raak het touchdisplay uitsluitend met uw vingers aan.

Als uw vingers koud zijn, reageert het display mogelijk niet.

Koeltoestel inschakelen

Voordat u voor de eerste keer levensmiddelen in het toestel legt, kunt u het toestel het beste een ca. 2 uur laten voorkoelen.

Leg de levensmiddelen pas in de diepvrieszone wanneer de temperatuur in deze zone laag genoeg is (minstens $-18\text{ }^{\circ}\text{C}$).




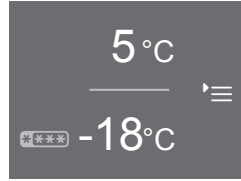
Standby

■ Druk kort op .

In het display verschijnt ca. 3 seconden lang in het Duits de melding

Miele - Willkommen.

Is dat niet mogelijk en  verschijnt op het display, dan is de vergrendeling ingeschakeld (zie hoofdstuk: “Instellingen wijzigen”, paragraaf: “Vergrendeling in-/uitschakelen - Vergrendeling kort ontgrendelen”).



Startscherm

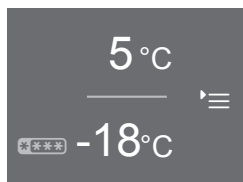
Het startscherm verschijnt.

De binnenverlichting gaat aan en wordt steeds sterker tot de maximale lichtsterkte is bereikt. Het koeltoestel is ingeschakeld en begint te koelen. Het stelt zich op de ingestelde temperaturen in:

- Temperatuur in de koelzone = $5\text{ }^{\circ}\text{C}$
- Temperatuur in de diepvrieszone = $-18\text{ }^{\circ}\text{C}$

Koeltoestel in- en uitschakelen

Startscherm



Vanuit het startscherm kunt u alle instellingen uitvoeren.

Het display bestaat hiervoor uit meerdere velden:

In het bovenste veld staat de temperatuur van de koelzone.

Als u de temperatuuraanduiding aanraakt, komt u in de weergave van de koelzone. Hier kunt u de temperatuur instellen of wijzigen (zie hoofdstuk “De juiste temperatuur” – “De temperatuur instellen”) en de functie SuperKoelen ❄️ kiezen (zie hoofdstuk “SuperKoelen en SuperFrost gebruiken”).

In het onderste veld staat de temperatuur in de diepvrieszone.

Dit gedeelte wordt ook met ❄️*** aangegeven.

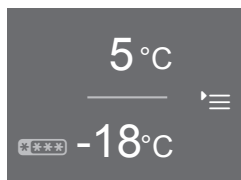
Als u de temperatuuraanduiding aanraakt, komt u in de weergave van de diepvrieszone. Hier kunt u de temperatuur instellen of wijzigen en de functie SuperFrost ❄️ kiezen (zie hoofdstuk “SuperKoelen en SuperFrost gebruiken”).

In het rechterveld bevindt zich de instellingsmodus ☰.

Door het symbool ☰ aan te raken, komt u in de weergave van de instellingsmodus. Hier kunt u verdere instellingen kiezen (zie het hoofdstuk “Overige instellingen uitvoeren”).

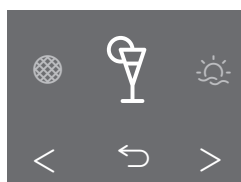
Koeltoestel uitschakelen

In de instellingsmodus kunt u het koeltoestel uitschakelen (zie het hoofdstuk “Overige instellingen uitvoeren”).



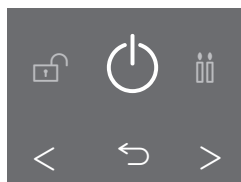
Startscherm

- Druk op ☰.



Instellingsmodus

- Blader met de toetsen < of > totdat ⏻ verschijnt.



Koeltoestel uitschakelen

- Druk op ⏻.

De temperatuurweergave op het display verdwijnt en ⏻ licht op.

Koeltoestel in- en uitschakelen

De binnenverlichting van de koelzone gaat uit. De koeling wordt uitgeschakeld.

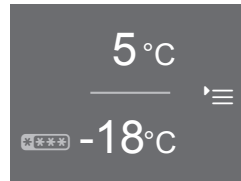
⏻ gaat na ongeveer 10 minuten uit. Het display wordt zwart en gaat over naar de EnergieSpaar-modus.

Koelzone/PerfectFresh-zone afzonderlijk uitschakelen

U kunt de koelzone uitschakelen terwijl de diepvries-/PerfectFresh-zone ingeschakeld blijft. De diepvrieszone kan niet afzonderlijk worden uitgeschakeld.

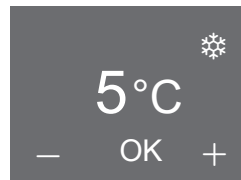
Tip: Voor vakantieperioden is de functie Vakantiemodus handig (zie hoofdstuk “Instellingen wijzigen - paragraaf Vakantiemodus ☀ in-/uitschakelen”) omdat de koelzone niet helemaal wordt uitgeschakeld, maar met een lagere koelcapaciteit wordt gebruikt.

Als u daarvoor de functies Feestmodus 🎉, SuperKoelen ❄ hebt gekozen, worden deze automatisch uitgeschakeld.



Stand-by

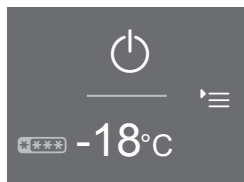
- Raak in het display de temperatuurweergave voor de koelzone aan.



Display koelzone

- Raak - of + aan totdat ⏻ verschijnt.
- Raak OKaan om de invoer te bevestigen.

Koeltoestel in- en uitschakelen

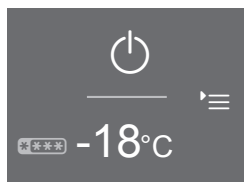


Startscreen – De koelzone is uitgeschakeld

De temperatuurweergave van de koelzone in het display dooft en  brandt.

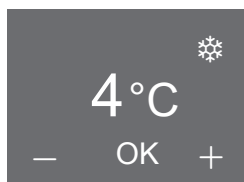
De koel-/PerfectFresh-zone is uitgeschakeld. De temperatuur in de diepvrieszone wordt ook weergegeven. De binnenverlichting van de koelzone gaat uit.

De koelzone/PerfectFresh-zone apart inschakelen (als deze eerst uitgeschakeld was)



Startscreen - De koelzone is uitgeschakeld

- Raak  in het veld voor de koelzone aan.



Display koelzone

- Raak **–** of **+** aan totdat 4 °C verschijnt.
- Raak **OK** aan, om de invoer te bevestigen.

De koelzone/PerfectFresh-zone is ingeschakeld en begint te koelen. Ze stelt zich op de ingestelde temperatuur in. Als de deur van de koelzone geopend wordt, gaat de verlichting in de koelzone aan.

Bij langere afwezigheid

Als het toestel bij langere afwezigheid wordt uitgeschakeld, maar niet wordt gereinigd, bestaat er gevaar voor schimmelvorming als de deur van het toestel gesloten blijft. Reinig het toestel absoluut.

Wanneer u het toestel langere tijd niet gebruikt, doe dan het volgende:

- Schakel het koeltoestel uit.
- Trek de stekker uit het stopcontact of schakel de zekering van de huisinstallatie uit.
- Reinig het koeltoestel en laat de deur open staan om het toestel voldoende te verluchten en te voorkomen dat er geurtjes ontstaan.

Neem de laatste beide instructies ook in acht als u de koelzone voor langere tijd apart wilt uitschakelen.

De juiste temperatuurstelling is heel belangrijk voor het bewaren van de levensmiddelen. Levensmiddelen bederven snel door micro-organismen. Dat kan door de juiste bewaartemperatuur worden voorkomen of vertraagd. De temperatuur beïnvloedt de snelheid waarmee de micro-organismen groeien. Als de temperatuur daalt, vertragen deze processen.

De temperatuur in het koeltoestel stijgt als:

- u vaak en gedurende lange tijd de deur van het toestel opent,
- er meer levensmiddelen worden opgeslagen,
- de temperatuur van de levensmiddelen hoger is, wanneer ze worden opgeslagen,
- de omgevingstemperatuur van het koeltoestel hoger is. Het koeltoestel is geconstrueerd voor een bepaalde klimaatklasse waar de kamertemperatuur niet boven of onder mag liggen.

. . . in de koelzone en de PerfectFresh-zone

Voor de koelzone adviseren wij een koeltemperatuur van **4 °C**.

In de PerfectFresh-zone wordt de temperatuur automatisch geregeld en ligt zij tussen de **0° en 3 °C**.

Automatische temperatuurverdeling (DynaCool)

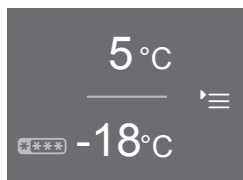
Wanneer u de koelzone inschakelt, schakelt het koeltoestel automatisch de ventilator in. Daardoor wordt de kou in de koelzone gelijkmatig verdeeld, zodat de levensmiddelen die in de koelzone zijn opgeslagen met ongeveer dezelfde temperatuur worden gekoeld.

... in de diepvrieszone

Om verse voedingsmiddelen in te vriezen en langdurig te bewaren, moet de temperatuur **-18 °C** zijn. Bij deze temperatuur wordt de groei van micro-organismen grotendeels gestopt. Zodra de temperatuur hoger wordt dan **-10 °C**, begint de aantasting door de micro-organismen en de voedingsmiddelen zijn minder lang houdbaar. Daarom mogen (gedeeltelijk) ontdooide voedingsmiddelen pas weer worden ingevroren, nadat ze zijn verwerkt (koken of braden). Door de hoge temperaturen worden de meeste micro-organismen gedood.

De juiste temperatuur

Temperatuuraanduiding



Startscherm

In het display geeft de bovenste temperatuurweergave bij normaal gebruik de **gemiddelde, werkelijke temperatuur van de koelzone** en de onderste temperatuurweergave de **laagste temperatuur in de diepvrieszone** aan, die er op dat moment heersen.

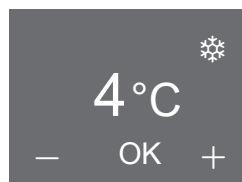
Het kan zeker een paar uur duren voordat de gewenste temperaturen worden bereikt en constant worden aangegeven. Dat hangt van de kamertemperatuur en de instelling af.

Temperatuur instellen

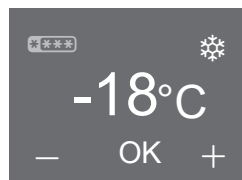
De temperaturen in de koel- en diepvrieszone kunt u onafhankelijk van elkaar instellen.

- Raak in het display de temperatuurweergave aan van de zone, waarvoor u de temperatuur wilt instellen.

De eerder ingestelde temperatuur verschijnt.



Display koelzone



Display diepvrieszone

- Verlaag of verhoog de temperatuur met – en +.

- Raak direct nadat u de temperatuur ingesteld heeft OK aan om uw invoer te bevestigen.
- U kunt ook 8 seconden wachten nadat u de laatste toets aangeraakt heeft. De temperatuur wordt dan automatisch overgenomen.

Tip: De nieuwe instelling wordt ook bevestigd en overgenomen als u de deur sluit.

Daarna verschijnt in de temperatuurweergave de werkelijke temperatuur, die op dat moment in het toestel heerst.

Mogelijke temperatuurinstellingen

- De temperatuur in de koelzone is instelbaar van 3 °C tot 9 °C.
- De temperatuur in de diepvrieszone is instelbaar van -15 °C tot -26 °C.

Tip: Heeft u de temperatuur gewijzigd, controleer dan de temperatuurweergave en wel **na ca. 6 uur wanneer er weinig levensmiddelen in het toestel liggen en na ca. 24 uur wanneer het toestel goed vol zit**. Pas dan is de ingestelde temperatuur bereikt.

- Is de temperatuur dan nog te hoog of te laag, wijzig de temperatuur dan.

Temperatuur in de PerfectFresh-zone

In de PerfectFresh-zone wordt de temperatuur automatisch op 0° tot 3 °C gehouden. Wanneer u het echter warmer of kouder wilt hebben, kunt u de temperatuur iets wijzigen.

Tip: Wilt u bijvoorbeeld zeer kwetsbare vis bewaren, dan kunt u een lagere instelling kiezen. Een iets hogere temperatuur is aangenamer als u bijvoorbeeld kant-en-klare levensmiddelen wilt bewaren.

Hoe u de temperatuur in de PerfectFresh-zone wijzigt, wordt beschreven in het hoofdstuk: “Het wijzigen van instellingen - paragraaf Temperatuur in de PerfectFresh-zone  wijzigen”.

SuperKoelen en SuperFrost gebruiken

Naar gelang de koelzone kunt u volgende functie bijschakelen.

- **Koelzone**
SuperKoelen ❄️
- **Diepvrieszone**
SuperFrost ❄️

Functie SuperKoelen ❄️

Met de functie SuperKoelen wordt de koelzone zeer snel tot de koudste waarde afgekoeld (afhankelijk van de kamertemperatuur).

Tip: De functie SuperKoelen is meer bepaald aan te bevelen als u grote hoeveelheden verse levensmiddelen of dranken snel wenst af te koelen.

Zodra u SuperKoelen hebt ingeschakeld, werkt het koeltoestel met maximale koelcapaciteit en daalt de temperatuur in het toestel.

De functie schakelt automatisch uit na ongeveer 12 uur.

Tip: Om energie te besparen, kunt u de functie SuperKoelen zelf uitschakelen zodra de levensmiddelen of dranken koel genoeg zijn.

Na het uitschakelen van de SuperKoelen-functie werkt het koeltoestel weer met normaal vermogen.

Functie SuperFrost ❄️

Om verse levensmiddelen optimaal in te vriezen kunt u de functie SuperFrost het beste voor het invriezen van verse levensmiddelen inschakelen. Zo worden de levensmiddelen snel tot in de kern ingevroren en blijven voedingswaarde, vitaminen, vorm en smaak behouden.

Uitzonderingen:

- Als u reeds ingevroren voedingsmiddelen in het toestel plaatst.
- Wanneer u dagelijks slechts max. 1 kg verse voedingsmiddelen invriest.

U dient de functie Superfrost **6 uur voordat u de in te vriezen levensmiddelen in de diepvrieszone plaatst** in te schakelen.

Als u het **maximale vriesvermogen** wilt benutten, dient u Superfrost **24 uur van tevoren** in te schakelen!

Zodra u SuperFrost hebt ingeschakeld, werkt het koeltoestel met maximale koelcapaciteit en daalt de temperatuur in het toestel.

De functie Superfrost wordt automatisch na ca. 65 uur uitgeschakeld. Hoe lang het duurt voordat deze functie wordt uitgeschakeld, is afhankelijk van de hoeveelheid verse levensmiddelen die in de diepvrieszone wordt gelegd.

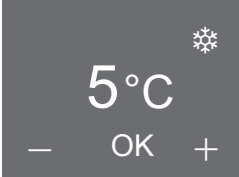
Tip: Om energie te besparen, kunt u SuperFrost zelf uitschakelen zodra in de diepvrieszone een **constante** temperatuur van minstens -18 °C is bereikt. Controleer de temperatuur in de diepvrieszone.

Na het uitschakelen van de SuperFrost-functie werkt het koeltoestel weer met normaal vermogen.

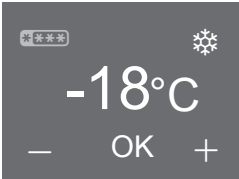
SuperKoelen en SuperFrost gebruiken

De gewenste functie in- of uitschakelen

- Raak in het display de temperatuurweergave van de gewenste koudezone aan.




Display koelzone – SuperKoelen



Display diepvrieszone – SuperFrost

Op het display verschijnen de actuele temperatuur en .

- Druk op .
- Het symbool kleurt oranje, de functie is gekozen.
- Het symbool kleurt wit, de functie is niet gekozen.
- Raak OK aan om de invoer te bevestigen.
- Of wacht ongeveer 8 seconden nadat u de laatste toets hebt aangeraakt. De invoer wordt dan automatisch overgenomen.

De functie SuperKoelen resp. SuperFrost is in- of uitgeschakeld.

De ingeschakelde functies verschijnen **niet** in het startscherm.

Na een stroomstoring is een daarvoor ingeschakelde functie uitgeschakeld.

Een gekozen functie weergeven


- Raak in het display de temperatuurweergave van de desbetreffende koudezone aan.

Op het display verschijnt de actuele temperatuur. Het symbool voor de gekozen functie is oranje verlicht.

Temperatuur- en deuralarm


Dit toestel heeft een waarschuwingssysteem, waarmee wordt voorkomen dat de temperatuur in de diepvrieszone ongemerkt stijgt en dat er te veel energie verloren gaat, bijv. wanneer de deur openstaat.

Temperatuuralarm

 Gevaar voor de gezondheid door het eten van bedorven voedingsmiddelen.

Is de temperatuur gedurende een vrij lange tijd hoger dan $-18\text{ }^{\circ}\text{C}$, controleer dan of de diepvriesproducten geheel of gedeeltelijk zijn ontdooid. Daardoor zijn de voedingsmiddelen korter houdbaar.

Controleer of de diepvriesproducten geheel of gedeeltelijk zijn ontdooid. Is dat het geval, gebruik deze voedingsmiddelen dan zo snel mogelijk of kook of braad ze alvorens ze opnieuw in te vriezen.

Als de temperatuur in de diepvrieszone te hoog wordt, dan wordt in de temperatuurweergave ervan  rood verlicht. Bovendien klinkt er een zoemer totdat de alarmsituatie wordt beëindigd of de zoemer voortijdig wordt uitgeschakeld.


Of het koeltoestel een temperatuur te hoog of te laag vindt, is afhankelijk van de ingestelde temperatuur.

Het temperatuuralarm verschijnt alleen in het startscherm en niet tijdens een instelling.

Een temperatuuralarm verschijnt vóór een deuralarm.

Het akoestische en optische signaal wordt gegeven als:

- u het toestel inschakelt en de temperatuur die op dat moment in een temperatuurzone heerst te veel verschilt van de temperatuur die u hebt ingesteld;
- u ingevroren voedingsmiddelen sorteert of uit het toestel haalt en er daarbij te veel warme lucht binnenstroomt;
- u een vrij grote hoeveelheid voedingsmiddelen invriest;
- u verse voedingsmiddelen invriest die nog warm zijn;
- er een stroomuitval is geweest;
- het koeltoestel defect is.

Zodra de juiste temperatuur weer is bereikt, stopt de zoemer en dooft .

Temperatuuralarm voortijdig uitschakelen en warmste temperatuur opvragen

Hindert de zoemer u, dan kunt u deze voortijdig uitschakelen. Tevens kunt u de warmste temperatuur opvragen, die in de diepvrieszone heerst.

■ Druk op .

De storingsmelding werd bevestigd en de zoemer gaat uit. In het display verschijnt het startscherm: In de temperatuurweergave van de diepvrieszone verschijnt ca. 1 minuut lang de warmste temperatuur dit tot dat moment heerste in de diepvrieszone. Daarna verschijnt in de temperatuurweergave de actuele temperatuur in de diepvrieszone.


U kunt de knipperende temperatuurweergave voortijdig verlaten.

- Raak de temperatuurweergave van de diepvrieszone aan.


De knipperende, hoogste aangegeven temperatuur verdwijnt uit het display. Daarna verschijnt daar de temperatuur van dat moment.

Deuralarm

Het toestel heeft een waarschuwingssysteem dat in werking treedt bij openstaande toesteldeuren. Daarmee wordt er voorkomen dat er onnodig veel energie wordt verbruikt en dat het voor de opgeslagen levensmiddelen te warm wordt.

Als de deur van het toestel gedurende langere tijd open staat, wordt in de betreffende temperatuurweergave  geel verlicht. Tevens klinkt er een zoemer.

De tijd voordat het deuralarm in werking treedt, is afhankelijk van de gekozen instelling (fabrieksinstelling = 1 minuut). Dat kan worden gewijzigd (zie het hoofdstuk “Overige instellingen uitvoeren”, paragraaf “Tijd tot in werking treden deuralarm wijzigen”). Het deuralarm kan echter ook worden uitgeschakeld (zie het hoofdstuk “Overige instellingen uitvoeren”, paragraaf “Geluidssterkte waarschuwingssignalen instellen/uitschakelen”).

Zodra de deur van het toestel wordt gesloten, houdt de zoemer op en gaat  op het display uit.

Het deuralarm verschijnt alleen in het startscherm.

Wanneer het toestel in de instelmodus staat, wordt het deuralarm automatisch onderdrukt. Op het display wordt geen symbool weergegeven en er klinkt geen zoemer.

Als er geen zoemer klinkt, hoewel er sprake is van een deuralarm, dan is de zoemer in de instellingsmodus uitgeschakeld (zie het hoofdstuk “Overige instellingen uitvoeren”, paragraaf “Geluidssterkte geluidssignalen instellen/uitschakelen”).

Deuralarm voortijdig uitschakelen

Hindert de zoemer u, dan kunt u deze voortijdig uitschakelen.











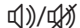





- Druk op .

In de temperatuurweergave verschijnt de effectieve temperatuur. De zoemer houdt op.



Instellingen wijzigen

Overzicht van de instellingen

De volgende instellingen kunnen worden geactiveerd of gewijzigd. De fabrieksinstellingen zijn in de tabel **vet** gedrukt of verschijnen als gemarkeerd niveau in de segmentbalk.

Instelling		Selectie/fabrieksinstelling
	Partymodus in-/uitschakelen	Aan (symbool oranje)/ Uit
	Vakantiemodus in-/uitschakelen	Aan (symbool oranje)/ Uit
	Timer gebruiken (QuickCool-timer)	0:00-9:59 u:min
	Vergrendeling in-/uitschakelen	Aan/ Uit
	Koeltoestel uitschakelen	OK
	Sabbatmodus in-/uitschakelen	Aan (symbool oranje)/ Uit
	Tijd tot het in werking treden van het deuralarm wijzigen	Stand 1-7 (stand 1 = 30 sec.) ■----- (stand 2 = 1 min.)
	Temperatuur in de PerfectFresh-zone wijzigen	Waarde 1 - 9 5
	Miele@home-systeeminstellingen (alleen zichtbaar als de WLAN-stick is geplaatst)	De overige instelmogelijkheden worden beschreven in de montage- en installatiehandleiding die bij de stick is gevoegd.
	Toetssignaal in-/uitschakelen	Aan/Uit
	Geluidssterkte waarschuwingssignalen instellen/uitschakelen	uit - stand 7 ■■■■■-----
	Lichtsterkte display instellen	Stand 1-7 ■■■■■-----
	Temperatuureenheid aanpassen	°C/°F
	Demomodus (alleen zichtbaar, indien ingeschakeld)	Uit
	Fabrieksinstellingen resetten	

Instellingen wijzigen

i	Informatie over uw koeltoestel oproepen	Meldingen (belangrijk voor het melden van een storing bij de Miele Service)
	Herinnering: anti-geurfilter vervangen	Aan (symbool oranje)/ Uit
	Herinnering: ventilatierooster reinigen	Aan (symbool oranje)/ Uit

Instellingen wijzigen

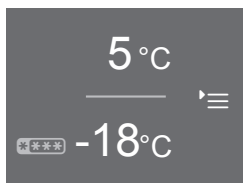
Overige instellingen wijzigen

U kunt in de instellingsmodus '≡ bepaalde instellingen wijzigen en functies kiezen om het koeltoestel aan uw gewoontes aan te passen.

Nadere toelichting en informatie over deze instellingen vindt u op de volgende pagina's.

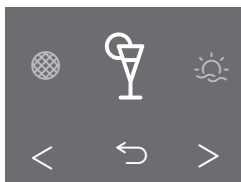
Wanneer het toestel in de instellingsmodus staat, wordt het deuralarm of een andere waarschuwing automatisch onderdrukt. Op het display wordt geen symbool weergegeven en er klinkt geen zoemer. Uitzondering: bij een storing in het toestel (F + cijfers) wordt de instellingsmodus direct uitgeschakeld. De foutcode verschijnt op het display en er klinkt een zoemer (zie het hoofdstuk "Nuttige tips", paragraaf "Meldingen op het display").

Het kiezen van de gewenste instelling



Startscreen

- Druk op '≡.



Instellingsmodus

- Blader met de pijltoetsen < of > naar links en rechts.

Midden op het display verschijnt het symbool van de instelling die u kunt kiezen.

Rechts en links op de achtergrond ziet u de symbolen van de volgende mogelijke instelling zichtbaar; die kunt u echter niet kiezen.

- Raak het symbool van de gewenste instelling aan (zie het hoofdstuk "Overzicht instellingen").

Naargelang van welke instelling u kiest, zijn er twee mogelijkheden:

1. U komt in een submenu en kunt nu een instelling kiezen of een waarde invoeren.
2. U kiest de instelling direct. Het symbool kleurt oranje en bevestigt daarvoor uw keuze. Kleurt het symbool wit, dan is de functie niet geactiveerd.

Het invoeren van waarden

Alle gegevens die u hebt ingevoerd, moet u met **OK** bevestigen. Bevestigt u deze niet, dan verschijnt na ca. 15 seconden het startscherm op het display en de ingestelde of gewijzigde waarden worden niet overgenomen.

Menuniveau verlaten (“Terug” ←)

U kunt met ← terug naar het vorige scherm.

Alle gegevens die u tot dat moment hebt ingevoerd en niet met **OK** hebt bevestigd, worden niet opgeslagen.

Uitleg over de desbetreffende instellingen

Feestmodus in-/uitschakelen

Deze functie is erg handig, als u grote hoeveelheden verse levensmiddelen en dranken snel wilt afkoelen of invriezen en als u ijsblokjes nodig heeft, bijv. als u veel gasten verwacht.

SuperKoelen en SuperFrost worden automatisch ingeschakeld:

De koelzone en de diepvrieszone bereiken heel snel de laagste temperatuur (afhankelijk van de omgevingstemperatuur).

Tip: Schakel deze functie ca. 4 uur voordat u de levensmiddelen en dranken in het toestel legt.

Als u de feestmodus niet kunt inschakelen, dan komt dit doordat de koelzone apart uitgeschakeld of de vakantie-modus ingeschakeld is.

De feestmodus schakelt automatisch na ca. 20 uur uit. U kunt deze modus echter altijd zelf eerder uitschakelen.

Na een stroomstoring is de feestmodus uitgeschakeld.

Instellingen wijzigen

Vakantiemodus in-/uitschakelen

Deze functie is handig als u bijv. tijdens de vakantie de koelzone niet helemaal wilt uitschakelen, maar geen grote koelcapaciteit nodig hebt.

De diepvrieszone blijft ingeschakeld op -18°C . De koelzone blijft ingeschakeld op 15°C . In de PerfectFresh-zone wordt er automatisch een temperatuur van 9° tot 12°C ingesteld. De koelzone kan zo energiezuinig in gebruik blijven.

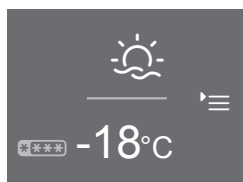
Bij een hogere temperatuur in de vakantiemodus zijn de voedingsmiddelen zo korter houdbaar.

Bewaar in die tijd geen kwetsbare en bederfelijke levensmiddelen zoals fruit, groenten, vis, vlees en zuivelproducten in het toestel.

Bij deze gemiddelde koelzonetemperatuur kunnen langer houdbare levensmiddelen nog enige tijd in het toestel bewaard blijven, terwijl het energieverbruik lager is dan normaal.

Ook ontstaan er geen geurtjes en schimmels, die wél zouden kunnen ontstaan als de koelzone helemaal wordt uitgeschakeld en de deur van het toestel wordt gesloten.

De ingeschakelde vakantiemodus verschijnt als volgt in het startscherm:



Startscherm vakantiemodus

Als u de vakantiemodus niet kunt inschakelen, dan komt dat doordat de koelzone apart is uitgeschakeld.

Zijn de functies Party-modus of SuperKoelen ingeschakeld, dan worden ze uitgeschakeld zodra de Vakantiemodus wordt gekozen.

Timer ⌚ (QuickCool-timer) gebruiken

De timer kunt u gebruiken voor een aparte bewerking, bijvoorbeeld voor het koelen van deeg. Het geluidssignaal herinnert u aan het ingestelde tijdstip.

U kunt de timer maximaal 9 uur en 59 minuten instellen.

– Timer instellen

- Druk op ⌚.
- Stel met + of – de uren in.
- Bevestig met OK.

De ingestelde uren worden overgenomen. U kunt nu de minuten instellen.

- Stel met + of – de minuten in.
- Bevestig met OK.

De ingestelde minuten worden overgenomen. De ingestelde tijd van de timer loopt nu af. Als de deur van het toestel weer wordt geopend, verschijnt op het display de aflopende timertijd. Na ca. 3 seconden verschijnt het startscherm.

Als u de timertijd opvraagt of corrigeert, wordt de aflopende timertijd gestopt.

Bij een stroomstoring of bij het opnieuw inschakelen van de stroom, wordt de timertijd die u vooraf hebt ingevoerd, gewist.

– De timertijd is afgelopen

Er klinkt een geluidssignaal en ⌚ knipert.


- Raak het display aan.

Het startscherm verschijnt.

– Timertijd corrigeren

- Open de deur van het toestel.


⌚ en de aflopende timertijd verschijnen ca. 3 seconden lang op het display.

- Raak tijdens deze tijd de aflopende timer aan.
- Raak  aan om een ingestelde timer-tijd te corrigeren. Ga daarbij net zo te werk als bij het invoeren van de timertijd (zie de paragraaf “Timertijd instellen”).

– Timertijd wissen

- Open de deur van het toestel.

⌚ en de aflopende timertijd verschijnen ca. 3 seconden lang op het display.

- Raak tijdens deze tijd de aflopende timer aan.
- Raak  aan om een ingestelde timer-tijd te wissen.

Op het display verschijnt het startscherm.

U kunt een ingevoerde timertijd ook in de instellingsmodus corrigeren of wissen.

Instellingen wijzigen

Vergrendeling / in-/uitschakelen

Met de vergrendeling kunt u voorkomen dat per ongeluk:

- het toestel wordt uitgeschakeld;
- een andere temperatuur wordt ingesteld;
- de functies SuperKoelen en SuperFrost worden ingeschakeld,
- en dat instellingen worden gewijzigd. Het uitschakelen van de vergrendeling is natuurlijk wel mogelijk.


Hiermee kan worden voorkomen dat bijv. kinderen iets aan de bediening van het toestel veranderen.

Na een stroomstoring blijft een vergrendeld toestel vergrendeld.

– Vergrendeling kort ontgrendelen

- Raak het display aan.

In het display verschijnt .

- Raak  gedurende ca. 6 seconden aan.

U kunt nu verdere instellingen uitvoeren. Wordt de toesteldeur weer gesloten, dan is de vergrendeling weer ingeschakeld.

– Vergrendeling uitschakelen

- Raak het display aan.

In het display verschijnt .

- Raak  gedurende ca. 6 seconden aan.


Het startscherm verschijnt.

- Druk op .

- Kies .


 brandt oranje.

- Druk op .


 verschijnt in het display. De vergrendeling is uitgeschakeld.

Koeltoestel uitschakelen

Met deze functie kunt u het koeltoestel uitschakelen.

De temperatuurweergave op het display dooft en  brandt.

De binnenverlichting gaat uit. De koeling wordt uitgeschakeld.


 dooft na ca. 10 minuten en het display is zwart (EnergieSpaar-modus).

Sabbatmodus in-/uitschakelen

Het koeltoestel beschikt over de sabbatmodus om gebruikers bij hun religieuze verplichtingen van dienst te zijn.


Tijdens de sabbatmodus worden de volgende functies uitgeschakeld:

- de binnenverlichting wanneer de deur is geopend;
- alle geluidssignalen en optische signalen;
- de temperatuurweergave;
- de functies SuperKoelen, SuperFrost, Party-modus, Vakantiemodus (als die al ingeschakeld waren);
- de timer (als die daarvóór was ingeschakeld).

U kunt ook geen instellingen in de instellingsmodus  uitvoeren.

De sabbatmodus wordt na ongeveer 120 uur automatisch uitgeschakeld.

Let erop dat de deuren van het toestel stevig zijn gesloten omdat optische en akoestische waarschuwingen zijn uitgeschakeld.


 Gevaar voor de gezondheid door het eten van bedorven voedingsmiddelen.


Aangezien een mogelijke stroomuitval tijdens de sabbatmodus niet wordt getoond, kunnen de diepvriesproducten geheel of gedeeltelijk ontdooien. Daardoor zijn de voedingsmiddelen korter houdbaar.

Controleer of de diepvriesproducten geheel of gedeeltelijk zijn ontdooid. Is dat het geval, gebruik deze voedingsmiddelen dan zo snel mogelijk of kook of braad ze, alvorens ze opnieuw in te vriezen.

– Sabbatmodus inschakelen


- Druk op .

 brandt oranje.

Vervolgens verschijnt op het display  wit verlicht.



Display sabbatmodus

Na ca. 3 seconden dooft  en het display is zwart.

Instellingen wijzigen

– Sabbatmodus voortijdig uitschakelen


- Raak het display aan.

 verschijnt.


- Druk op .


 brandt oranje.

- Druk op .

 brandt wit. De functie is uitgeschakeld.

Tijd tot het in werking treden van het deuralarm instellen

Het koeltoestel heeft een deuralarm. Als een toesteldeur langer open staat, klinkt er een zoemer (indien niet uitgeschakeld: zie paragraaf “Geluidssterkte geluidssignalen instellen/uitschakelen”) en brandt  op het display (zie het hoofdstuk “Temperatuur- en deuralarm”, paragraaf “Deuralarm”).

U kunt in de streepjesbalk instellen hoe lang het duurt totdat het deuralarm  klinkt:

deze tijd kan in stappen van 30 seconden worden ingesteld, te beginnen bij 30 seconden (stand 1 = 1 vol segment) tot maximaal 3 minuten en 30 seconden (stand 7 = 7 volle segmenten).

Temperatuur in de PerfectFresh-zone wijzigen

In de PerfectFresh-zone wordt de temperatuur automatisch tussen de 0 en 3°C gehouden. Wanneer u het daar echter warmer of kouder wilt hebben, bijv. omdat u vis wilt opslaan, dan kunt u de temperatuur wijzigen.

Deze wijziging kunt u uitvoeren in de standen (1 tot 9).

Bij een stand van 1 tot 4 kan de temperatuur tot onder het vriespunt dalen en kunnen levensmiddelen bevriezen!

Kies dan een hogere stand.

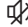
Toetsgeluid / in-/uitschakelen

Bij elke keer aanraken van een selecteerbaar veld in het display klinkt een toets signaal. Dit kunt u inschakelen  of uitschakelen .

Geluidssterkte waarschuwingssignalen instellen/uitschakelen

U kunt in de streepjesbalk het volume van de waarschuwings- en geluidssignalen instellen:

Wanneer alle segmenten zijn gevuld, is het maximale volume gekozen.

Wanneer er geen segment is gevuld, dan zijn het waarschuwings- en geluidssignaal uitgezet.  verschijnt.

De wijziging van het volume wordt tijdens het afstellen uitgevoerd.

De waarschuwings- en geluidssignalen bij een temperatuuralarm, een storingsmelding, een stroomstoring en een ingestelde kookwekkertijd kunnen niet worden uitgeschakeld.

Lichtsterkte display instellen

U kunt in de streepjesbalk de lichtsterkte van het display instellen:

Wanneer alle segmenten zijn gevuld, is de maximale lichtsterkte gekozen.


De wijziging van de lichtsterkte wordt tijdens het afstellen zichtbaar.


Temperatuureenheid °C/°F instellen

U kunt voor de weergave van de temperatuur in het display kiezen uit graden Celsius °C of graden Fahrenheit °F.

Demomodus uitschakelen

Met deze functie kan de vakhandel het toestel presenteren zonder de koeling in te hoeven schakelen. Voor particulier gebruik is deze functie niet relevant.

Als de demomodus standaard ingeschakeld is, verschijnt op het display . U kunt de functie hier uitschakelen.

Als de demomodus uitgeschakeld is, kan deze functie niet via de instellingsmodus  weer ingeschakeld worden.

Instellingen wijzigen


Fabrieksinstellingen resetten

Alle instellingen van het koeltoestel worden teruggezet op de fabrieksinstelling en het koeltoestel wordt uitgeschakeld.


Informatie **i** oproepen

Op het display ziet u de toestelgegevens (type toestel en fabricagenummer).

Tip: Deze toestelgegevens zijn belangrijk voor het melden van een storing bij de Miele Service.

Als u bevestigt met , verlaat u het informatiedisplay.


– Licenties weergeven

U kunt licenties die in gebruik zijn onder  laten weergeven.

Herinnering: anti-geurfilter vervangen

Het koeltoestel heeft geen geurfilters met houder KKF-FF (Active AirClean). Het is als accessoire bij te bestellen (zie hoofdstuk “Accessoires”, paragraaf “Bij te bestellen accessoires”).


Als de vervangingsindicator voor het anti-geurfilter is geactiveerd, wordt u er na ongeveer 6 maanden aan herinnerd dat u de anti-geurfilter moet vervangen (zie hoofdstuk “Reiniging en onderhoud”, paragraaf “Anti-geurfilter vervangen”).

In het startscherm verschijnt dan in de temperatuurweergave van de koelzone  en er klinkt een akoestisch signaal (indien ingeschakeld).

Door het symbool aan te raken, bevestigt u de melding. De teller wordt gereset en het startscherm verschijnt weer.

Herinnering: ventilatierooster reinigen

Het koeltoestel is in de sokkel uitgerust met een ventilatierooster.

Is dit ventilatierooster geactiveerd, dan wordt u na ca. 12 maanden eraan herinnerd het ventilatierooster van stof te ontdoen (zie het hoofdstuk “Reiniging en onderhoud”, paragraaf “Ventilatierooster reinigen”). Op het display verschijnt  en er klinkt een geluidssignaal (indien ingeschakeld).

Tip: Reinig het ventilatierooster met een borsteltje of stofzuiger (gebruik daarvoor bijv. de reliëfborstel voor Miele-stofzuigers).

Stof op de onderdelen verhoogt het energieverbruik.

Door het symbool aan te raken, bevestigt u de melding. De teller wordt gereset en het startscherm verschijnt weer.

Levensmiddelen in de koelzone bewaren



Explosiegevaar door brandbare gasmengsels.

Brandbare gasmengsels kunnen ontbranden door elektrische onderdelen.

Bewaar geen explosieve stoffen en geen producten met brandbare drijfgassen (bijv. spuitbussen) in het koeltoestel. Dergelijke spuitbussen kunt u herkennen aan de hand van de opgedrukte inhoudsopgave of een vlamsymbool. Eventueel ont-snappende gassen kunnen ontbranden door elektrische onderdelen.



Gevaar voor beschadiging door voedingsmiddelen die vet of olie bevatten.

Indien u vet- of oliehoudende voedingsmiddelen in het koeltoestel of de deur van het toestel bewaart, kunnen er spanningsscheuren in de kunststof ontstaan waardoor de kunststof knapt of scheurt.

Voorkom dat eventueel uitlopend vet of uitlopende olie in aanraking komt met kunststof onderdelen.

Verschillende koelgedeelten

Door de natuurlijke luchtcirculatie ontstaan er in de koelzone gedeelten met verschillende temperaturen.

De koude, zware lucht zakt naar het onderste gedeelte van de koelzone. Maak bij het erin plaatsen van de voedingsmiddelen gebruik van deze verschillende temperaturen.

Tip: Leg de voedingsmiddelen niet te dicht op elkaar, zodat de lucht goed kan circuleren.

Als de luchtcirculatie niet voldoende is, wordt de koelcapaciteit lager en stijgt het energieverbruik.

Dek de ventilator op de achterwand niet af.

Tip: De voedingsmiddelen mogen de achterwand niet aanraken. Ze kunnen anders aan de achterwand vastvriezen.

Dit is een toestel met een automatische dynamische koeling (DynaCool). Wanneer de ventilator in werking is, wordt de koude in de verschillende zones gelijkmatig verdeeld en zijn de temperatuurverschillen minder groot.

Levensmiddelen in de koelzone bewaren

Warmste gedeelte

Het minst koele gedeelte in de koelkast / koelzone bevindt zich vooraan en helemaal bovenin tegen de deur. Gebruik dit gedeelte voor het opslaan van boter zodat deze smeerbaar blijft en voor kaas zodat deze zijn aroma niet verliest.

Koudste gedeelte

Het koudste gedeelte in de koelzone bevindt zich direct boven de scheidingsplaat voor de PerfectFresh-zone en bij de achterwand. In de vakken van de PerfectFresh-zone heersen nog lage temperaturen.

Gebruik deze gedeeltes in de koelzone en in de PerfectFresh-zone voor alle levensmiddelen die niet lang houdbaar zijn, zoals:

- vis, vlees, gevogelte,
- worst, kant-en-klaar-gerechten,
- voedingsmiddelen waar eieren of room in zit,
- vers deeg, taart-/cake-, pizza- of quiche-deeg,
- kaas met rauwe melk en andere melkproducten,
- in folie verpakte voorgesneden groenten,
- in het algemeen, alle verse voedingsmiddelen (waarvan de houdbaarheidsdatum alleen geldt bij een bewaartemperatuur van minstens 4 °C).

Niet geschikt voor de koelzone

Koudegevoelige voedingsmiddelen zijn niet geschikt om bij temperaturen onder 5 °C te worden bewaard. Te lage temperaturen kunnen een negatieve invloed hebben op de smaak, het vitaminegehalte, het uiterlijk en de consistentie van de voedingsmiddelen.

Tot de koudegevoelige voedingsmiddelen behoren onder andere:

- ananas, avocado's, bananen, granaatappels, mango's, meloenen, papaja's, passievruchten, citrusvruchten (zoals citroenen, sinaasappelen, mandarijntjes, pompelmoes),
- fruit (dat nog verder moet rijpen),
- aubergines, komkommers, aardappels, paprika, tomaten, courgettes,
- harde kazen (zoals parmezaan en bergkaas).

Levensmiddelen in de koelzone bewaren

Aanwijzingen voor het kopen van levensmiddelen

De belangrijkste voorwaarde om de levensmiddelen lang te kunnen bewaren, is dat ze zo vers mogelijk zijn. De mate van versheid bij aankoop is van doorslaggevend belang.

Let ook op de houdbaarheidsdatum en de juiste bewaartemperatuur.

De koelketen mag eigenlijk niet worden onderbroken door de levensmiddelen bijvoorbeeld in een warme auto te vervoeren.

Tip: Neem een koeltas mee wanneer u boodschappen doet en leg de levensmiddelen snel in het koeltoestel.

Levensmiddelen juist bewaren

Bewaar levensmiddelen in de koelzone altijd in de verpakking of goed afgedekt (in de PerfectFresh-zone zijn daarop uitzonderingen). Zo wordt het opnemen van vreemde geuren, uitdrogen van de levensmiddelen en het overdragen van mogelijk aanwezige kiemen voorkomen. Dit is vooral van belang voor het bewaren van dierlijke levensmiddelen.

Bij een juiste instelling van de temperatuur en een passende hygiëne kan de houdbaarheid van levensmiddelen aanzienlijk worden verlengd.

Levensmiddelen in de PerfectFresh-zone opslaan

De omstandigheden in de PerfectFresh-zone zijn optimaal voor het bewaren van fruit, groente, vis, vlees en melkproducten. De levensmiddelen blijven veel langer vers en smaak en vitamines blijven behouden.

In de PerfectFresh-zone wordt de temperatuur automatisch geregeld. Zij ligt tussen 0° en 3 °C. Die temperaturen zijn lager dan in een traditionele koelzone, maar voor levensmiddelen die niet gevoelig zijn voor kou is dat de optimale bewaar temperatuur. De levensmiddelen zijn bij deze temperatuur langer houdbaar en blijven veel langer vers.

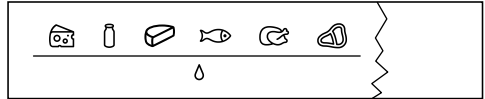
Bovendien kan de luchtvochtigheid in de PerfectFresh-zone op de daar bewaarde levensmiddelen worden afgestemd. Een hoge luchtvochtigheid zorgt ervoor dat de levensmiddelen hun eigen vocht behouden en niet zo snel uitdrogen. Ze blijven langer knapperig en vers.

Om levensmiddelen goed te kunnen bewaren, is het van essentieel belang dat ze zich in goede staat bevinden wanneer u ze in de koelkast legt!

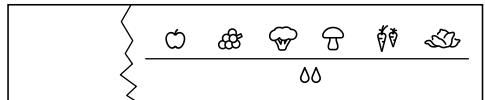
Neem de levensmiddelen ong. 30 tot 60 minuten voor het gebruik uit de PerfectFresh-zone. Pas bij kamertemperatuur komen aroma en smaak tot hun recht.

De PerfectFresh-zone bestaat uit twee vakken:

Het **informatiesysteem** (zoals hier gedeeltelijk afgebeeld) boven de PerfectFresh-zone helpt u bij de keuze van het juiste vak en de juiste instelling in het vochtvak.



- Het bovenste vak is het **droogtevak**. Hier is de temperatuur 0° tot 3 °C, de luchtvochtigheid is niet verhoogd. Δ . U kunt hier vis, vlees, melkproducten en allerlei levensmiddelen bewaren, als ze maar verpakt zijn.



- In het onderste vak **vochtvak** heerst een temperatuur van 0° tot 3 °C. De luchtvochtigheid is hier variabel. Aan de stand van de schuifregelaar is te zien of de luchtvochtigheid normaal is Δ of verhoogd $\Delta\Delta$. In het laatste geval kunt u hier groente en fruit bewaren.

Alle levensmiddelen hebben specifieke eigenschappen die bepalen hoe ze het beste kunnen worden bewaard.

Levensmiddelen in de PerfectFresh-zone opslaan

Droogtevak δ

Het droogtevak is vooral geschikt voor de opslag van levensmiddelen die niet lang houdbaar zijn zoals:

- Verse vis en schaaldieren;
- Vlees, gevogelte, worst;
- Delicatessen;
- Zuivelproducten zoals yoghurt, kaas, room, kwark etc..
- Allerlei andere verpakte levensmiddelen.

De luchtvochtigheid in het droogtevak is ongeveer gelijk aan de luchtvochtigheid die in een gewone koelzone heerst. Bij het droogtevak gaat het dus voornamelijk om de lage temperatuur.

Houd er rekening mee dat eiwitrijke levensmiddelen sneller bederven. Schaal- en schelpdieren bederven dus sneller dan vis, en vis bederft weer sneller dan vlees.

Bewaar deze levensmiddelen om hygiënische redenen alleen **verpakt of in een bakje**.

Vochtvak $\delta, \delta\delta$

Het vochtvak beschikt over een schuifregelaar waarmee de luchtvochtigheid in het vochtvak kan worden afgesteld.

Zet de schuifregelaar op stand δ , of $\delta\delta$.

Niet verhoogde luchtvochtigheid δ

Met deze instelling δ wordt het vochtvak een droogtevak 0 met de schuifregelaar worden de openingen naar het vak geopend en kan het vocht ontsnappen (zie “Droogtevak δ ”).

Verhoogde luchtvochtigheid $\delta\delta$

Bij deze instelling $\delta\delta$ is het vochtvak geschikt om groente en fruit te bewaren. Met de schuifregelaar worden de openingen naar het vak gesloten en blijft het vocht in het vak.

De hoogte van de luchtvochtigheid in het vochtvak hangt sterk af van het soort en de hoeveelheid opgeslagen levensmiddelen als die niet verpakt zijn. Als u een kleine hoeveelheid opslaat, kan de luchtvochtigheid te gering zijn.

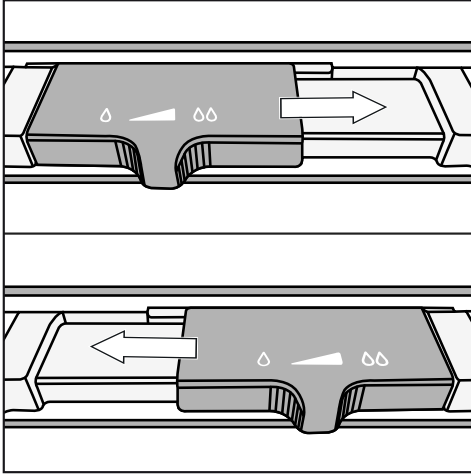
Tip: Verpak de levensmiddelen bij kleine hoeveelheden in luchtdichte verpakkingen.

Het is mogelijk dat er zich bij een verhoogde luchtvochtigheid in het vochtvak op de bodem en onder het deksel condenswater ontwikkelt. Verwijder het condenswater met een doek.

Levensmiddelen in de PerfectFresh-zone opslaan

Het reguleren van de luchtvochtigheid in het vochtvak

Zet de schuifregelaar op stand δ , of $\delta\delta$.



■ Beweeg de schuifregelaar naar rechts of links, afhankelijk van de gewenste instelling.

Levensmiddelen goed bewaren in de vakken van de PerfectFresh-zone

Bent u niet tevreden met de manier waarop uw opgeslagen levensmiddelen worden gekoeld (bijv. wanneer ze al na korte tijd slap worden), neem dan onderstaande tips in acht:

- Sla alleen verse levensmiddelen op. De staat waarin levensmiddelen verkeren wanneer u ze in het koeltoestel legt, is heel belangrijk.
- Reinig de vakken van de PerfectFresh-zone vóórdat u de levensmiddelen daarin legt.
- Dep zeer vochtige levensmiddelen af voordat u ze erin legt.
- Leg geen koudegevoelige levensmiddelen in de PerfectFresh-zone (zie "Niet geschikt voor de koelzone").
- Wilt u levensmiddelen in de PerfectFresh-zone opslaan, kies dan het juiste vak of de juiste luchtvochtigheid voor het vochtvak (niet-verhoogde of verhoogde luchtvochtigheid).

Levensmiddelen in de PerfectFresh-zone opslaan

- Een verhoogde luchtvochtigheid $\Delta\Delta$ in het vochtvak wordt alleen bereikt door het vocht van levensmiddelen die in dat vak zijn opgeslagen. Dat wil zeggen, hoe meer levensmiddelen in het vochtvak zijn opgeslagen, hoe hoger de luchtvochtigheid.
Vormt zich bij stand $\Delta\Delta$ te veel vocht in het vak, waardoor de levensmiddelen worden aangetast, verwijder het condenswater dan in ieder geval van de bodem van het vak en onder het deksel met een doekje en leg een rooster in het vak zodat het overtollige vocht eraf kan druipen.
Is de luchtvochtigheid ondanks stand $\Delta\Delta$ te laag, kunt u de levensmiddelen het beste in een luchtdichte verpakking bewaren.
- Als u vindt dat de temperatuur in de PerfectFresh-zone te hoog of te laag is, probeert u ze dan via de koelzone te regelen door daar de temperatuur in de PerfectFresh-zone \updownarrow een beetje te wijzigen door een andere stand te kiezen.

Bij een instelling van stand 1 tot stand 4 kan de temperatuur tot onder het vriespunt dalen. De levensmiddelen kunnen dan bevriezen!

- Als de verandering niet voldoende is, probeer de temperatuur dan allereerst via de koelzone te reguleren, door ze daar met 1° of 2°C te verlagen of te verhogen. Pas wanneer zich ijskristallen op de bodem van de PerfectFresh-vakken vormen, moet u de temperatuur verhogen om te voorkomen dat de levensmiddelen door de koude niet meer te gebruiken zijn.

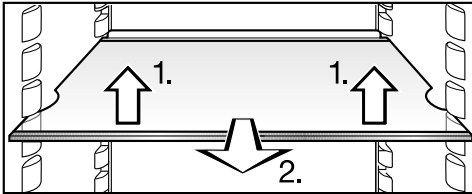
Deurvak/flessenvak verplaatsen

Verplaats het deurvak/flessenvak in de deur alleen als er niets in staat.

- Schuif het deurvak/flessenvak naar boven en haal het langs voren eruit.
- Zet het deurvak/flessenvak er op de gewenste plaats weer in. Zorg er daarbij voor dat het goed vastklikt.

De plateaus verplaatsen

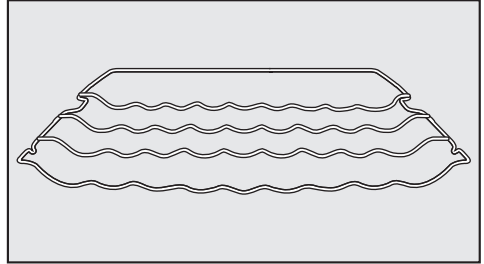
Met stopjes wordt voorkomen dat de plateaus er per ongeluk uit worden getrokken.



- De plateaus kunt u in hoogte verstellen volgens de hoogte van de te koelen producten:
 1. Til de plateaus aan de voorkant voorzichtig op.
 2. Trek ze iets naar voren en til ze met de uitsparing over de plateauribben heen. Verplaats ze naar boven of naar beneden.

De opstaande rand die aan de beschermlijst aan de achterkant van het plateau zit, moet naar boven wijzen, zodat de voedingsmiddelen niet met de achterwand in aanraking kunnen komen en eraan vastvriezen.

Flessenrek verplaatsen



U kunt het flessenrek op verschillende plaatsen gebruiken.

- Wilt u het rek verplaatsen, doe dan het volgende. Til het rek iets op. Trek het iets naar voren. Til het met de uitsparing over de plateauribben heen. Verplaats het naar boven of naar beneden.

De beugel aan de achterkant van het rek moet naar boven wijzen, zodat de flessen niet tegen de achterwand aan kunnen komen.

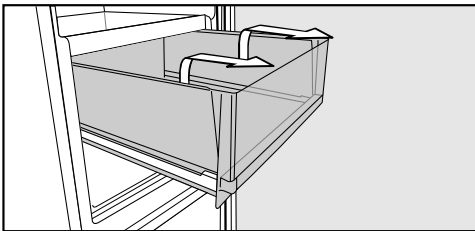
Met stopjes wordt voorkomen dat het flessenrek per ongeluk er uit wordt getrokken.

De binnenruimte koelzone indelen

Laden verwijderen uit de PerfectFresh-zone

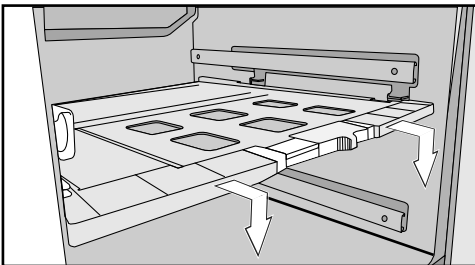
De vakken van de PerfectFresh-zone hebben telescopische geleiders welke voor het inleggen en uitnemen van levensmiddelen en voor het schoonmaken kunnen worden verwijderd:

Om een lade makkelijker uit het toestel te kunnen halen, kunt u het deurvak voor flessen verwijderen.



- Trek de lade naar buiten totdat u weerstand voelt en til de lade van de geleiders.

Schuif de geleiders daarna weer naar binnen om beschadigingen te voorkomen.



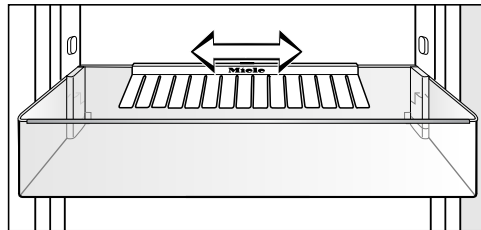
- Trek het deksel tussen de laden voorzichtig naar voren en haal het uit het toestel.

- Wilt u het deksel terugplaatsen, til het van onder naar boven in de houders. Schuif het naar achteren, totdat het vastklikt.

De laden plaatsen

- Trek de geleiders helemaal naar buiten en leg de lade daarop.
- Schuif de lade in het koeltoestel totdat hij vastklikt.

De flessensteun verschuiven of verwijderen



De flessensteun kunt u naar rechts of links verschuiven, waardoor er meer ruimte komt voor pakken drank.

Wanneer u de flessensteun goed wilt schoonmaken, adviseren wij u om deze er helemaal uit te halen:

- Trek de flessensteun van de achterkant van het deurvak af.

Na reiniging kunt u de flessensteun weer terugplaatsen.

Anti-geurfilters verplaatsen

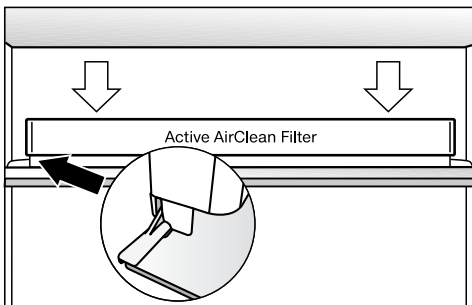
De anti-geurfilter met houder KKF-FF (Active AirClean) kan als accessoire bijbesteld worden (zie hoofdstuk “Accessoires”, paragraaf “Bij te bestellen accessoires”).

Let bij sterk geurende levensmiddelen (bijv. heel kruidige kaas) op het volgende:

- Plaats de houder met de anti-geurfilters op het plateau, waarop u deze levensmiddelen legt.
- Vervang de anti-geurfilters desgewenst eerder.
- Plaats nog meer anti-geurfilters (met houder) in het koeltoestel (zie hoofdstuk “Accessoires”, paragraaf “Bij te bestellen accessoires”).

De houder voor de anti-geurfilters zit op de beschermlijst aan de achterkant van het plateau.

- Als u de anti-geurfilter wilt verplaatsen, trekt u de houder omhoog en neemt u hem van de beschermlijst.



- Plaats de houder op de beschermlijst van het gewenste plateau.

Invriezen en bewaren

Maximale vriescapaciteit

Om de levensmiddelen zo snel mogelijk tot in de kern in te vriezen, mag de maximale vriescapaciteit niet worden overschreden. De maximale vriescapaciteit binnen 24 uur staat op het typeplaatje “Vriescapaciteit ...kg/24 uur”.

De maximale vriescapaciteit die vermeld staat op het typeplaatje is gebaseerd op de norm DIN EN ISO 15502.

Wat gebeurt er bij het invriezen van verse levensmiddelen?

Verse levensmiddelen moeten zo snel mogelijk tot in de kern worden ingevroren. Alleen zo blijven voedingswaarde, vitaminen, vorm en smaak behouden.

Als het langer duurt voor de levensmiddelen tot in de kern worden ingevroren, loopt er meer vocht uit de individuele cellen in de tussenruimtes. De cellen krimpen. Bij het ontdooien kan er slechts een deel van het eerder uitgelopen vocht weer door de cellen worden opgenomen. In de praktijk betekent dit een groot vochtverlies in de levensmiddelen. Dit kunt u herkennen doordat zich bij het ontdooien een grote plas water om het levensmiddel vormt.


Als het levensmiddel snel tot in de kern is ingevroren, heeft de celvloeistof minder tijd om vanuit de cellen in de tussenruimtes terecht te komen. De cellen krimpen aanzienlijk minder. Tijdens het ontdooien kan de slechts geringe hoeveelheid vloeistof die naar de tussenruimten was gelopen, terugkeren naar de cellen zodat het vochtverlies zeer gering is. Er ontstaat slechts een kleine waterplas.

Diepvriesproducten bewaren

Wilt u diepvriesproducten bewaren, controleer dan al tijdens de aankoop in de winkel:

- of de verpakking beschadigd is,
- de houdbaarheidsdatum en
- de koelzonetemperatuur van de vriezer in de winkel. Als de koelzonetemperatuur hoger is dan $-18\text{ }^{\circ}\text{C}$, dan zijn de diepvriesproducten niet zo lang houdbaar.

- Koop diepvriesproducten pas als u de andere boodschappen al hebt gedaan en vervoer ze in krantenpapier of in een koeltas.
- Leg de diepvriesproducten thuis direct in het koeltoestel.

 Vries geheel of gedeeltelijk ontdoide levensmiddelen niet opnieuw in. Pas nadat u die levensmiddelen hebt verwerkt (gekookt of gebraden), kunt u ze opnieuw invriezen.

Zelf voedingsmiddelen invriezen

Vries uitsluitend verse voedingsmiddelen in perfecte staat in!

Houd bij het invriezen rekening met het volgende

- De volgende levensmiddelen zijn **geschikt om in te vriezen**:
vers vlees, gevogelte, wild, vis, groenten, kruiden, onbewerkt fruit, zuivelproducten, bakproducten, voedselresten, eigeel, eiwit en talrijke kant-en-klaarproducten.
- De volgende levensmiddelen zijn **niet geschikt om in te vriezen**:
wijn druiven, bladsalade, radijsjes, rammenas, zure room, mayonaise, volledige eieren in de schaal, uien, hele onbewerkte appels en peren.
- Kleur, smaak, aroma en vitamine C blijven behouden als u groenten blancheeert voordat u deze invriest. Leg daarvoor een portie groenten 2-3 minuten in kokend water. Neem de groenten daarna uit het water en laat deze snel in koud water afkoelen. Laat de groenten uitlekken.
- Mager vlees is beter geschikt om te worden ingevroren dan vet vlees en het kan aanmerkelijk langer worden bewaard.
- Leg tussen koteletten, biefstukjes, schnitzels enz. telkens een stukje huishoudfolie. Zo voorkomt u dat de stukken vlees aan elkaar vastvriezen.
- Kruid en zout verse voedingsmiddelen en geblancheerde groenten voor het invriezen niet. Kruid en zout

reeds bereide gerechten voor het invriezen slechts licht. Sommige kruiden veranderen bij het invriezen de smaakintensiteit van de gerechten.

- Laat warme gerechten en dranken eerst buiten het koeltoestel afkoelen om te voorkomen dat reeds ingevroren voedingsmiddelen beginnen te ontdooien en het energieverbruik stijgt.

Invriezen en bewaren

In te vriezen voedingsmiddelen verpakken

- Vries voedingsmiddelen per portie in.

– Geschikte verpakking

- Plastic folie
- Huishoudfolie van polyethyleen
- Aluminiumfolie
- Diepvriesbakjes

– Ongeschikte verpakking

- Pakpapier
- Perkamentpapier
- Cellofaan
- Vuilniszakken
- Gebruikte plastic tassen
- Druk de lucht uit de verpakking.
- Sluit de verpakking goed af met
 - elastiekjes
 - kunststof clips
 - touw of
 - koudebestendige plakband.

Tip: Zakken en huishoudfolie van polyethyleen kunt u ook met een foliesealtoestel afsluiten.


- Doe een sticker op de verpakking met de inhoud en invriesdatum erop.

Vóór het erin zetten

- Gaat het om een hoeveelheid van meer dan 1 kg verse voedingsmiddelen, schakel dan enige tijd voor het erin plaatsen de functie SuperFrost in (zie het hoofdstuk “SuperKoelen en SuperFrost gebruiken”, paragraaf “Functie SuperFrost”).

De voedingsmiddelen die al zijn ingevroren, krijgen zo een koudereserve.

Diepvriesproducten erin plaatsen

 Pas op voor beschadiging door een te zware belading.

Door een te zware belading kan de diepvrieslade/glasplaat worden beschadigd.

De maximale beladingscapaciteit moet steeds in acht worden genomen:

- diepvrieslade = 25 kg
- glasplaat = 35 kg

Leg in te vriezen voedingsmiddelen niet tegen reeds ingevroren voedingsmiddelen om te voorkomen dat de laatste gaan ontdooien.

- Zorg ervoor dat het materiaal waarin de in te vriezen voedingsmiddelen zijn verpakt droog is zodat ze niet aan elkaar of aan het toestel vastvriezen.

– kleine hoeveelheid diepvriesproducten inladen

Die kunnen het beste in de bovenste diepvriesladen worden gelegd.

- Leg de levensmiddelen over de hele breedte op de bodem van de diepvriesladen, zodat ze zo snel mogelijk tot in de kern worden ingevroren.

– maximale hoeveelheid diepvriesproducten laden (zie typeplaatje)

Als ze worden afgedekt, neemt de koelcapaciteit af en stijgt het energieverbruik.

Leg de diepvriesproducten zo op de glasplaat dat de ventilatieopeningen niet worden afgedekt.

- Neem de bovenste diepvriesladen uit het toestel.
- Leg de voedingsmiddelen over de hele breedte op de bovenste glasplaten, zodat ze zo snel mogelijk tot in de kern worden ingevroren.

Na afloop van het invriesproces:

- Leg ze dan in één van de diepvriesladen en schuif die weer in het toestel.

Bewaartijd van ingevroren levensmiddelen

Zelfs als de voorgeschreven temperatuur van -18 °C wordt aangehouden, is de houdbaarheid van levensmiddelen heel verschillend. Ook in ingevroren producten vinden sterk vertraagde afbraakprocessen plaats. Door zuurstof in de lucht kan bijv. vet ranzig worden. Mager vlees kan daarom ca. dubbel zo lang bewaard worden als vet vlees.

De genoemde bewaartijden zijn richtwaarden voor de bewaartijd van verschillende soorten levensmiddelen in de diepvrieszone.

Soort levensmiddelen	Bewaartijd (maanden)
Consumptie-ijs	2 tot 6
Brood, bakwaren	2 tot 6
Kaas	2 tot 4
Vis, vet	1 tot 2
Vis, mager	1 tot 5
Worst, ham	1 tot 3
Wild, varkensvlees	1 tot 12
Gevogelte, rundvlees	2 tot 10
Groente, fruit	6 tot 18
Kruiden	6 tot 10

Bij de in de handel verkrijgbare diepvriesproducten is de op de verpakking aangegeven uiterste houdbaarheidsdatum beslissend.

Invriezen en bewaren

Ingevroren voedingsmiddelen ontdooien

Vries geheel of gedeeltelijk ontdooid voedingsmiddelen niet opnieuw in. Pas nadat u deze voedingsmiddelen hebt verwerkt (gekookt of gebraden), kunt u ze opnieuw invriezen.

U kunt ingevroren voedingsmiddelen ontdooien:

- in de microgolfoven
- in de oven met de functie “Hetelucht” of “Ontdooien”
- bij kamertemperatuur
- in de koelzone (de kou die daarbij vrijkomt, kan voor het koelen van de andere voedingsmiddelen worden gebruikt)
- in de stoomoven

Platte stukken vlees en vis kunnen gedeeltelijk ontdooid in een hete braadpan worden gelegd.


Hompen vlees en vis (zoals gehakt, kip en visfilet) kunnen het beste worden ontdooid als ze niet tegen andere voedingsmiddelen aankomen. Het vrijgekomen vocht moet worden opgevangen en zorgvuldig worden verwijderd.

Fruit kan bij kamertemperatuur zowel in de verpakking als in een afgedekte schaal worden ontdooid.


Groente kan over het algemeen bevroren in kokend water worden gelegd of in heet vet worden verhit. De kooktijd is door de gewijzigde celstructuur iets korter dan bij verse groente.

Dranken snel koelen

Om dranken in de koelzone snel te koelen, schakelt u de functie SuperKoelen in.

Als u een grote hoeveelheid dranken wilt koelen of als u ook nog dranken in de diepvrieszone wilt koelen, kiest u in de instellingsmodus \equiv de functie Party-modus .

Als u flessen snel in de diepvrieszone wilt koelen, dient u ze **uiterlijk na één uur** weer uit de diepvrieszone te halen. Anders zouden ze kunnen ontploffen.

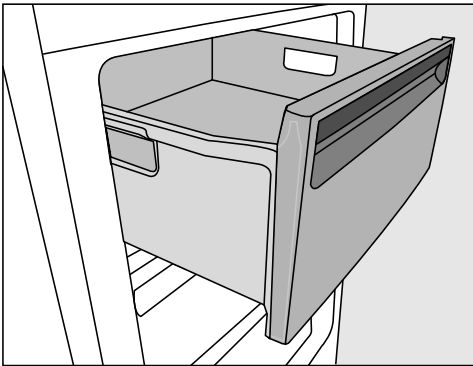
Tip: Om te voorkomen dat u de flessen in de diepvrieszone vergeet, kunt u in de instellingsmodus de timer (Quick-Cool-timer)  instellen.

De binnenruimte indelen

De laden en glasplaten van de diepvrieszone verwijderen

Wanneer u voedingsmiddelen in de laden van de diepvrieszone wilt leggen of eruit wilt halen of wanneer u de laden wilt schoonmaken, kunt u ze er het beste helemaal uithalen.

Eveneens kunt u de diepvrieszone flexibel groter maken. Wanneer u een groot stuk vlees wilt invriezen, bijv. kalkoen of wildbraad, kunt u de glasplaten tussen de diepvriesladen het beste verwijderen.

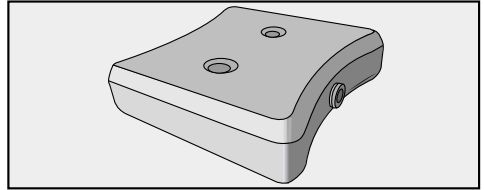


- Trek de laden naar buiten totdat u weerstand voelt en til de laden van de geleiders.
- Til de glasplaat voorzichtig op, trek de plaat naar voren en neem haar uit het toestel.

De accessoires gebruiken

Koelaccu gebruiken

Door een koelaccu te gebruiken, voorkomt u dat de temperatuur in de diepvrieszone snel stijgt wanneer de stroom is uitgevallen. Daardoor kunt u de opslagtijd verlengen.



- Leg de koelaccu in de bovenste diepvrieslade.

Na ca. 24 uur bereikt de koelaccu zijn maximale koelcapaciteit.

- Bij een stroomstoring,

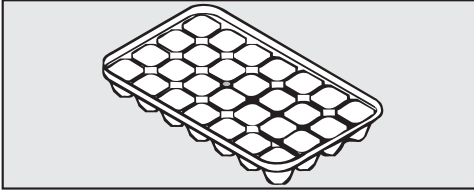
- Leg de bevroren koelaccu direct op de voedingsmiddelen vooraan in de bovenste lade.

Tip: Wanneer u verse voedingsmiddelen in het toestel wilt leggen, gebruik dan de koelaccu om een scheiding aan te brengen tussen reeds ingevroren en verse voedingsmiddelen, zodat de eerste groep niet gaat ontdooien.

Tip: De koelaccu kan ook korte tijd worden gebruikt voor het koelen van voedingsmiddelen en dranken in een koeltas.

Invriezen en bewaren

Het bereiden van ijsblokjes



- Vul het bakje voor ijsblokjes voor driekwart met water. Zet het bakje op de bodem van een diepvrieslade.
- Wanneer het bakje is vastgevroren, gebruik dan een stomp voorwerp, bijv. een lepelsteel om het los te maken.

Tip: Houd het bakje even onder stromend water, dan laten de ijsblokjes gemakkelijk los.

Koelzone en PerfectFresh-zone

De koelzone en de PerfectFresh-zone worden automatisch ontdooid.

Terwijl de compressor in werking is, kunnen zich op de achterwand van de koelzone en de PerfectFresh-zone rijm en waterdruppels vormen. Die hoeft u niet te verwijderen, want ze verdampen automatisch door de warmte van de compressor.

Het dooiwater loopt via het gootje en de afvoeropening voor het dooiwater in het verdampingssysteem aan de achterkant van het koeltoestel.

Houd het gootje en de afvoeropening voor het dooiwater proper. Het dooiwater moet altijd probleemloos kunnen worden afgevoerd.

Diepvrieszone


Het koeltoestel is uitgerust met een "NoFrost"-systeem waarmee het toestel automatisch wordt ontdooid.

Het geproduceerde vocht zet zich af op de verdamper, wordt regelmatig automatisch ontdooid en verdampt.

Doordat de diepvrieszone automatisch ontdooid, blijft deze altijd ijsvrij. Door dit bijzondere systeem is er geen gevaar dat de levensmiddelen beginnen te ontdooien.

Reiniging en onderhoud

Zorg ervoor dat er geen water in de elektronische besturing of de verlichting terecht komt.

 Er bestaat gevaar voor beschadiging door indringend vocht.

De stoom van een stoomreiniger kan kunststoffen en elektrische onderdelen beschadigen.

Gebruik geen stoomreiniger om het koeltoestel te reinigen.

Er mag geen reinigingswater in de afvoeropening voor het dooiwater terecht komen.

Het typeplaatje in de binnenruimte van het koeltoestel mag niet worden verwijderd. De gegevens zijn nodig in het geval er een storing optreedt.

Aanwijzingen voor het reinigingsmiddel

Gebruik in de binnenruimte van het koeltoestel alleen reinigings- en onderhoudsmiddelen die de levensmiddelen niet aantasten.

Om beschadigingen aan de oppervlakken te voorkomen, gebruikt u bij de reiniging **geen**

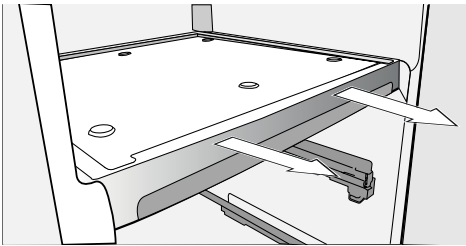
- zuur-, soda-, ammoniak- of chloridehoudende reinigingsmiddelen,
- kalkoplossende reinigingsmiddelen,
- schurende reinigingsmiddelen zoals schuurpoeder, schuurmiddel, schuursponsjes,
- oplosmiddelhoudende reinigingsmiddelen,
- reinigingsmiddelen voor roestvrij staal,
- Reinigingsmiddelen voor vaatwassers,
- ovensprays,
- glasreinigers,
- schurende harde sponsjes en borstels, zoals bijv. schuursponsjes,
- vlekkenponsjes.
- scherpe metalen schrapers!

Wij adviseren om voor het reinigen van het toestel lauwwarm water met wat afwasmiddel te gebruiken.

Belangrijke instructies voor het reinigen vindt u op de volgende bladzijden.

Het koeltoestel voor de reiniging voorbereiden

- Schakel het koeltoestel uit.
- ⏻ verschijnt in het display en de koeling is uitgeschakeld.
- Trek de stekker uit het stopcontact of schakel de hoofdschakelaar uit.
- Haal de levensmiddelen uit het koeltoestel en bewaar ze op een koele plaats.
- Haal de deurvakken uit het toestel.
- Haal de vakken en het deksel van de PerfectFresh-zone uit het toestel (zie hoofdstuk “Het indelen van de binnenruimte koelzone” - “Vakken van de PerfectFresh-zone”).
- In de scheidingsplaat tussen koelzone en PerfectFresh-zone bevindt zich een glasplaat. Verwijder deze glasplaat.

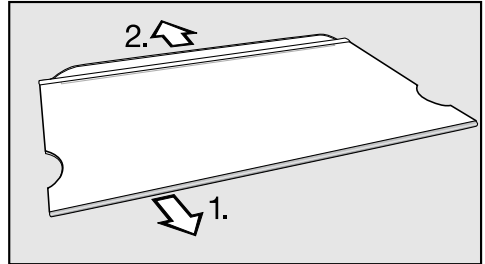


- Pak deze tussenplaat met beide handen vast en haal de plaat uit het toestel.
- Neem de diepvriesladen en de glasplaten uit het toestel.
- Haal alle overige onderdelen uit het toestel die kunnen worden verwijderd.

Het plateau uit elkaar nemen

Verwijder eerst de roestvrijstalen lijst en de beschermlijst aan de achterkant van het plateau. Doe dat als volgt:

- Leg het plateau op een zachte ondergrond neer, bijv. op een theedoek.



- Pak de roestvrijstalen lijst aan één kant vast en trek de lijst van het plateau af.
- Trek de beschermlijst van het plateau af.
- Zet de lijsten er na de reiniging weer op.


Reiniging en onderhoud

Binnenkant en toebehoren reinigen

Reinig het koeltoestel regelmatig, maar minstens 1 x in de maand.


Verwijder vuil direct om te voorkomen dat het vast gaat zitten.

- Reinig **de binnenruimten** met een sponsdoekje, lauwwarm water en wat afwasmiddel.
- Neem deuren en zijwanden daarna met helder water af en wrijf alles met een doek droog.

 De roestvrijstalen onderdelen aan de plateaus mogen niet in de vaatwasser worden gereinigd. Verwijder de lijsten voordat u de plateaus in de vaatwasser plaatst.

De volgende onderdelen zijn **niet vaatwasbestendig**:

- de roestvrijstalen lijsten
- de beschermlijsten aan de achterkant van de plateaus
- alle laden en deksels van laden (modelafhankelijk)
- het flessenrek
- de scheidingsplaat en de glazen plaat (wegens de opdruk)
- de koelaccu
- Reinig de onderdelen die niet in de vaatwasser mogen worden gereinigd met de hand.

 Pas op voor beschadiging door te hoge temperaturen in de vaatwasser.


Delen van het koeltoestel kunnen onbruikbaar worden wanneer ze bij temperaturen van meer dan 55 °C in de vaatwasser worden gereinigd, ze kunnen bijvoorbeeld vervormen.

Kies voor de delen die geschikt zijn voor reiniging in de vaatwasser alleen programma's uit met maximaal 55 °C.

Kunststoffen onderdelen in de vaatwasser kunnen verkleuren door contact met bepaalde natuurlijke kleurstoffen, bijv. in wortels, tomaten en ketchup. Deze verkleuring heeft geen invloed op de stabiliteit van de onderdelen.

De volgende onderdelen zijn **geschikt voor de vaatwasser**:

- de flessensteun, de eierhouders en het bakje voor de ijsblokjes (voor zover bij dit model behorend);
- de deurvakken;
- de plateaus (zonder lijsten en zonder opdruk)
- de houder voor de anti-geurfilters (na te bestellen accessoire)
- Reinig het gootje en de afvoeropening voor het dooiwater in de koelzone regelmatig met een wattenstaafje of iets dergelijks, zodat het dooiwater altijd ongehinderd weg kan lopen.
- De lades van de PerfectFresh-zone staan op telescopische geleiders. Reinig de geleiders met een vochtige doek.

 Pas op voor beschadiging door verkeerde reiniging.

De telescopische geleiders bevatten een speciaal vet dat er bij het reinigen kan worden uitgewassen; daarvoor kunnen de telescopische geleiders worden beschadigd.

Reinig de geleiders met een vochtige doek.

- Laat de deur van het toestel nog even open staan, om het toestel te luchten en geurtjes te voorkomen.

Front en zijkanten reinigen

Als verontreinigingen te lang inwerken, kunt u ze soms niet meer verwijderen. De oppervlakken kunnen verkleuren of veranderen.


Verwijder vuil op het front en de zijwanden bij voorkeur onmiddellijk.

Alle oppervlakken zijn gevoelig voor krassen en kunnen verkleuren of veranderen, wanneer ze in contact komen met ongeschikte reinigingsmiddelen.

Lees de informatie in de paragraaf “Aanwijzingen met betrekking tot reinigingsmiddelen” aan het begin van dit hoofdstuk.

- Reinig de oppervlakken met een schoon sponsdoekje, afwasmiddel en warm water. U kunt voor het reinigen ook een schoon, vochtig microvezel-doekje zonder reinigingsmiddel gebruiken.
- Neem de oppervlakken met proper water af en droog alles met een zachte doek na.

Voorkant toestel

 Pas op voor beschadiging door verkeerde reiniging.

De oppervlaktecoating (CleanSteel) wordt beschadigd.


Behandel deze oppervlakken **niet met reinigingsmiddelen voor roestvrij staal**.

Het front is veredeld met een hoogwaardige oppervlaktecoating (CleanSteel). Die beschermt tegen vuil en maakt het reinigen makkelijker.

Ventilatierooster reinigen

Stof op de onderdelen verhoogt het energieverbruik.

- Reinig het ventilatierooster regelmatig met een borsteltje of stofzuiger (gebruik daarvoor bijv. de reliëfborstel voor Miele-stofzuigers).


Tip: Als u er elke 12 maanden automatisch aan wilt worden herinnerd, schakel dan de reinigingsindicator voor het ventilatierooster in (zie het hoofdstuk “Overige instellingen uitvoeren”, paragraaf “Herinnering: ventilatierooster  reinigen”).

Reiniging en onderhoud

Deurdichting reinigen

Als de deurdichting is beschadigd of uit de gleuf gegleden, dan sluit de toesteldeur mogelijk niet goed en vermindert de koelcapaciteit. In de binnenruimte vormt zich condenswater, waardoor ijsvorming kan ontstaan.

Beschadig de deurdichting niet en let erop dat de deurdichting niet uit de gleuf glijdt.

 Pas op voor beschadiging door verkeerde reiniging.

De deurdichting kan poreus worden als ze met olie of vet wordt behandeld.

Behandel de deurdichting niet met olie of vet.

- Reinig de deurdichting regelmatig alleen met helder water en wrijf ze daarna met een doek grondig droog.

Het in gebruik nemen van het koeltoestel na het reinigen

- Plaats alle toebehoren weer terug in het koeltoestel.
- Sluit het toestel weer aan en schakel het weer in.
- Schakel de SuperFrost in, zodat het in de vriesruimte weer snel koud wordt.
- Schakel de functie “SuperKoelen” in, zodat het in de koelzone weer snel koud wordt.
- Leg de levensmiddelen in de koelzone en sluit de toesteldeuren.
- Schuif de diepvriesladen met ingevroren producten in de diepvrieszone en sluit de toesteldeur.
- Schakel de SuperFrost weer uit, zodra de vrieskast een constante temperatuur van minstens -18°C heeft bereikt.

Anti-geurfilters vervangen

De anti-geurfilter met houder KKF-FF (Active AirClean) kan als accessoire worden bijbesteld (zie hoofdstuk “Beschrijving van het toestel”, paragraaf “Bij te bestellen accessoires”).

Vervang ongeveer elke 6 maanden de anti-geurfilter in de houder.

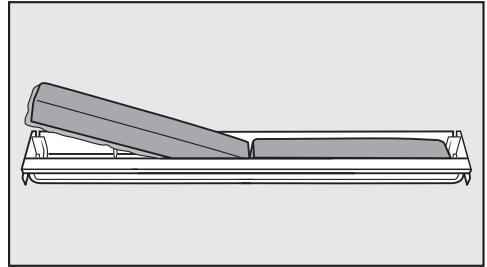
Als u er elke 6 maanden automatisch aan wilt worden herinnerd, schakel dan de vervangingsindicator in (zie “Instellingen wijzigen – Herinnering: Anti-geurfilter vervangen”).

De vervangende anti-geurfilters KKF-RF zijn verkrijgbaar bij de Miele Service, bij uw Miele-handelaar of in de Miele Online Shop.

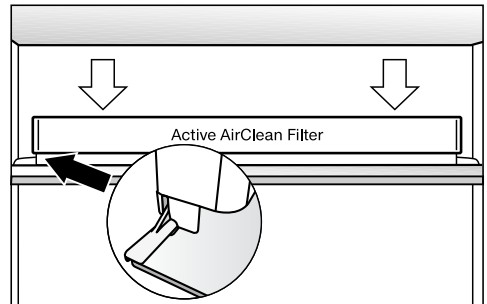
Tip: De houder van de anti-geurfilters is geschikt voor de vaatwasser.


- Trek de houder voor de anti-geurfilters omhoog en verwijder de houder.

De gebruikte anti-geurfilters mogen niet in contact komen met de achterwand van het koeltoestel, omdat ze door de vochtigheid op de achterwand ervan kunnen vastkleven. Plaats het nieuwe anti-geurfilter zo diep in de houder, dat hij niet over de rand van de houder uitsteekt.



- Haal de beide anti-geurfilters uit de houder. Plaats de nieuwe filters met de ronde rand naar onderen in de houder.



- Plaats de houder tegen de opstaande rand aan de achterkant van een van de plateaus en laat de houder daar vastklikken.
- Bevestig het vervangen van de filters door op  te drukken.

Het lampje voor het vervangen van de anti-geurfilter gaat uit en de teller wordt opnieuw ingesteld.

Nuttige tips

De meeste storingen en defecten, die bij het dagelijks gebruik kunnen optreden, kunt u zelf verhelpen. U bespaart daarmee niet alleen tijd, maar ook kosten, omdat u Miele niet hoeft in te schakelen.

De volgende tabellen helpen u de oorzaken van een probleem te achterhalen en te verhelpen.

Open de deuren van het toestel als het enigszins mogelijk is niet voordat de storing is verholpen. Op die manier houdt u het koudeverlies zo gering mogelijk.


Probleem	Oorzaak en oplossing
Het koeltoestel koelt niet, de binnenverlichting doet het niet wanneer de koelzone deur wordt geopend.	Het koeltoestel is niet ingeschakeld. ■ Schakel het koeltoestel in.
	De stekker steekt niet goed in het stopcontact of de toestelstekker steekt niet goed in de contactdoos van het toestel. ■ Steek de stekker in het stopcontact. Steek de stekker in het stopcontact en de toestelstekker in de contactdoos van het toestel.
	De hoofdschakelaar van de elektrische huisinstallatie is wel ingeschakeld. Dit koeltoestel, een ander toestel of de huisspanning zou defect kunnen zijn. ■ Neem contact op met een elektricien of met de dienst Herstellingen aan huis van Miele.
De compressor is voortdurend in werking.	Geen storing. Om energie te besparen, schakelt de compressor bij een geringere koel-/vriescapaciteit op een laag toerental over. Hierdoor wordt de levensduur van de compressor verlengd.
De compressor slaat steeds vaker en voor steeds langere tijd aan; de temperatuur in het koeltoestel is te laag.	De luchttoevoer- en luchtafvoeropeningen zijn afgedekt of afgesloten. ■ Zorg ervoor dat de luchttoevoer- en luchtafvoeropeningen niet worden geblokkeerd. ■ Reinig de luchttoevoer- en luchtafvoeropeningen regelmatig om stof te verwijderen.
	De toesteldeuren zijn vaak open gedaan of er zijn ineens grote hoeveelheden verse voedingsmiddelen in de koel-, resp. diepvrieszone gelegd. ■ Open de toesteldeuren alleen als het echt nodig is en altijd maar zo kort mogelijk.

Probleem	Oorzaak en oplossing
	<p>Na een tijdje keert in het toestel automatisch weer de juiste temperatuur terug.</p>
	<p>De deuren van het toestel zitten niet goed dicht. Misschien heeft er zich in de diepvrieszone al een dikke ijslaag gevormd.</p> <ul style="list-style-type: none"> ■ Doe de toesteldeuren dicht. <p>Na een tijdje keert in het toestel automatisch weer de juiste temperatuur terug.</p> <p>Als er zich al een dikke ijslaag heeft gevormd, wordt de koelcapaciteit lager, waardoor het energieverbruik stijgt.</p> <ul style="list-style-type: none"> ■ Ontdooi het toestel en reinig het.
	<p>De omgevingstemperatuur is te hoog. Hoe hoger de omgevingstemperatuur, des te langer de compressor in werking is.</p> <ul style="list-style-type: none"> ■ Neem de aanwijzingen in het hoofdstuk “Het plaatsen van het toestel”, paragraaf “Opstellocatie” in acht.
	<p>Er is een te lage temperatuur ingesteld.</p> <ul style="list-style-type: none"> ■ Corrigeer de temperatuurinstelling.
	<p>Er is ineens een vrij grote hoeveelheid verse voedingsmiddelen ingevroren.</p> <ul style="list-style-type: none"> ■ Volg de aanwijzingen in het hoofdstuk 'Het invriezen en bewaren van voedingsmiddelen'.
	<p>De functie 'SuperKoelen' is nog ingeschakeld.</p> <ul style="list-style-type: none"> ■ Om energie te besparen, kunt u de functie SuperKoelen zelf al eerder uitschakelen.
	<p>De functie SuperFrost is nog ingeschakeld.</p> <ul style="list-style-type: none"> ■ Om energie te besparen, kunt u de functie SuperFrost zelf al eerder uitschakelen.





Nuttige tips




Probleem	Oorzaak en oplossing
De compressor slaat steeds minder vaak en steeds korter aan, de temperatuur in het toestel stijgt.	<p>Geen storing. De ingestelde temperatuur is te hoog.</p> <ul style="list-style-type: none">■ Corrigeer de temperatuurinstelling.■ Controleer de temperatuur nog een keer na 24 uur. <p>De ingevroren voedingsmiddelen beginnen te ontdooien.</p> <p>De kamertemperatuur ligt onder de temperatuur, waarvoor uw toestel geschikt is.</p> <p>De compressor slaat minder vaak aan als de kamertemperatuur te laag is. Daardoor kan het in de diepvrieszone te warm worden.</p> <ul style="list-style-type: none">■ Volg de aanwijzingen in het hoofdstuk “Montage-instructies”, paragraaf “Plaats van opstelling”.■ Verhoog de kamertemperatuur.
De deurdichting is beschadigd of moet worden vervangen.	<p>De deurdichting kan zonder gereedschap worden vervangen.</p> <ul style="list-style-type: none">■ Vervang de deurdichting. Deze is verkrijgbaar bij de vakhandel en Miele Service.
In het koeltoestel heeft zich een ijslaag gevormd, of in het binneste van het koeltoestel vormt zich condenswater.	<p>De deurdichting is uit de gleuf gegleden.</p> <ul style="list-style-type: none">■ Controleer of de deurdichting correct in de gleuf zit. <p>De deurdichting is beschadigd.</p> <ul style="list-style-type: none">■ Controleer of de deurdichting beschadigd is.

Meldingen op het display



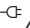
Melding	Oorzaak en oplossing
Op het display brandt  . Het koeltoestel koelt niet, maar het kan wel gewoon worden bediend en de binnenverlichting functioneert.	De demomodus is ingeschakeld. <ul style="list-style-type: none"> ■ Schakel de demomodus uit (zie het hoofdstuk “Overige instellingen uitvoeren”, paragraaf “Demomodus uitschakelen”).
Er verschijnt niets op het display. Het is zwart.	De EnergieSpaar-modus is ingeschakeld: werd het koeltoestel langere tijd niet bediend (ca. 10 minuten), dan schakelt het display automatisch alle schermen uit. <ul style="list-style-type: none"> ■ Raak het display aan. Op het display verschijnt de laatste weergave weer.
	De sabbatmodus is ingeschakeld: de binnenverlichting is uitgeschakeld en het koeltoestel koelt. <ul style="list-style-type: none"> ■ Raak het display aan. Vervolgens ziet u op het display  wit verlicht (zie het hoofdstuk “Overige instellingen uitvoeren”, paragraaf “Sabbatmodus in-/uitschakelen”).
Op het display brandt  en het lukt niet om het koeltoestel te bedienen.	De vergrendeling is ingeschakeld. <ul style="list-style-type: none"> ■ Ontgrendel het koeltoestel kort of schakelt de vergrendeling geheel uit (zie het hoofdstuk “Overige instellingen uitvoeren”, paragraaf “Vergrendeling in-/uitschakelen”).
De temperatuurweergave van de koelzone brandt  , en tevens klinkt er een geluidssignaal.	De instelling Herinnering: anti-geurfilter vervangen is geactiveerd: dit is het verzoek om het anti-geurfilter (Active AirClean) te vervangen. <ul style="list-style-type: none"> ■ Bevestig het vervangen van het filter door  in het display aan te raken en vervang het anti-geurfilter in de houder (zie “Reiniging en onderhoud – Anti-geurfilter vervangen”).





Nuttige tips

Melding	Oorzaak en oplossing
<p>Op het display brandt  en tevens klinkt er een geluidssignaal.</p>	<p>De instelling Herinnering: ventilatierooster reinigen is geactiveerd: dit is een verzoek om het ventilatorrooster te reinigen.</p> <ul style="list-style-type: none">■ Bevestig de melding door  op het display aan te raken en reinig het ventilatierooster (zie het hoofdstuk "Reiniging en onderhoud", paragraaf "Ventilatierooster reinigen").
<p>In de desbetreffende temperatuurweergave van de koelzone en/of diepvrieszone brandt geel , en tevens klinkt er een zoemer.</p>	<p>Het deuralarm is geactiveerd (zie tevens 'Temperatuur- en deuralarm').</p> <ul style="list-style-type: none">■ Raak op het display  aan. <p>De waarschuwing is bevestigd en de zoemer stopt. In de temperatuurweergave verschijnt weer de werkelijke temperatuur van dat moment.</p> <ul style="list-style-type: none">■ Sluit de desbetreffende toesteldeur. <p>De zoemer houdt op.</p>

Melding	Oorzaak en oplossing
<p>In de temperatuurweergave van de diepvrieszone brandt rood , en tevens klinkt er een zoemer.</p>	<p>Het deuralarm is geactiveerd (zie het hoofdstuk “Temperatuur- en deuralarm”): de diepvrieszone is afhankelijk van de ingestelde temperatuur te warm of te koud.</p> <p>Oorzaken daarvoor kunnen bijv. zijn:</p> <ul style="list-style-type: none"> – De toesteldeur is vaak geopend. – Er is een grote hoeveelheid voedingsmiddelen ingevroren zonder dat SuperFrost is ingeschakeld, – Er is gedurende langere tijd een stroomuitval geweest. – Het koeltoestel is defect. <p>■ Raak op het display  aan.</p> <p>De waarschuwing werd bevestigd:  gaat uit en de zoemer houdt op.</p> <p>Op het display verschijnt het startscherm: in de temperatuurweergave van de diepvrieszone wordt knipperend ongeveer 1 minuut de warmste temperatuur weergegeven die er tot dat moment heerste. Daarna verschijnt in de temperatuurweergave de actuele temperatuur in de diepvrieszone.</p> <p>U kunt de knipperende temperatuurweergave voortijdig verlaten:</p> <p>■ Raak de temperatuurweergave van de diepvrieszone aan.</p> <p>De weergegeven hoogste temperatuur verdwijnt van het display. Daarna verschijnt in de temperatuurindicatie weer de werkelijke temperatuur in de diepvrieszone op dat moment.</p> <p>■ Hef de alarmtoestand op.</p> <p>■ Afhankelijk van de temperatuur controleert u of de voedingsmiddelen gedeeltelijk of zelfs helemaal zijn ontdooid. Als dat het geval is, verwerkt u die voedingsmiddelen eerst (koken of braden), voordat u ze weer invriest.</p>




Nuttige tips

Melding	Oorzaak en oplossing
<p>In het display brandt  rood en tevens klinkt een zoemer.</p>	<p>Er wordt een stroomstoring weergegeven: De temperatuur in het koeltoestel is de voorbije dagen of uren wegens een stroomstoring of stroomonderbreking te hoog gestegen.</p> <ul style="list-style-type: none">■ Raak in het display  aan. <p>De storingsmelding werd bevestigd:  dooft en de zoemer houdt op.</p> <p>In het display verschijnt het startscherm: In de temperatuurweergave van de diepvrieszone verschijnt ca. 1 minuut lang de warmste temperatuur dit tot dat moment heerste in de diepvrieszone. Daarna verschijnt in de temperatuurweergave de actuele temperatuur in de diepvrieszone.</p> <p>U kunt de knipperende temperatuurweergave voortijdig verlaten.</p> <ul style="list-style-type: none">■ Raak de temperatuurweergave van de diepvrieszone aan. <p>De hoogste aangegeven temperatuur verdwijnt uit het display. Daarna verschijnt daar de temperatuur van dat moment. Het koeltoestel werkt dan verder in de laatste temperatuurstelling.</p> <ul style="list-style-type: none">■ Hef de alarmtoestand op.■ Controleer daarna of de levensmiddelen geheel of gedeeltelijk zijn ontdooid en verbruik ze in dat geval zo snel mogelijk of kook of bak ze eerst voordat u ze weer invriest.


Melding	Oorzaak en oplossing
<p>In het display brandt  rood, een storingscode F met cijfers verschijnt en tevens klinkt een zoemer.</p>	<p>Er is sprake van een defect.</p> <ul style="list-style-type: none"> ■ Schakel de zoemer uit door in het display  aan te raken. ■ Neem contact op met de klantendienst van Miele. <p>Om de storing te melden moet u naast de storingscode ook weten welk type toestel u heeft en welk fabrieksnummer het heeft. Dit kunt u direct laten tonen.</p> <ul style="list-style-type: none"> ■ Raak daartoe  in het display aan. <p>Op het display ziet u de toestelgegevens die u nodig heeft.</p> <p>Als u bevestigt met OK, verlaat u het informatiedisplay en de storingscode verschijnt opnieuw.</p> <p>U kunt het koeltoestel ook direct uit de storingsweergave uitschakelen.</p> <ul style="list-style-type: none"> ■ Druk op . <p>Er verschijnt een toestelstoring: deze heeft voorrang en breekt iedere instelling direct af, die u op dat moment uitvoert.</p> <p>Een storing in het toestel gaat vóór een deur- en/of temperatuuralarm.</p>

Nuttige tips

De binnenverlichting doet het niet

Probleem	Oorzaak en oplossing
De binnenverlichting doet het niet.	<p>Het koeltoestel is niet ingeschakeld.</p> <ul style="list-style-type: none">■ Schakel het koeltoestel in.
	<p>De sabbatmodus is ingeschakeld: het display is zwart en het toestel koelt.</p> <ul style="list-style-type: none">■ Raak het display aan.
	<p>Vervolgens ziet u op het display  wit verlicht (zie het hoofdstuk “Overige instellingen uitvoeren”, paragraaf “Sabbatmodus in-/uitschakelen”).</p>
	<p>Wanneer de deur wordt geopend, gaat de binnenverlichting na ca. 15 minuten automatisch uit door gevaar voor oververhitting. Is dit niet het geval, dan is er sprake van een storing.</p> <div data-bbox="404 671 1044 900" style="border: 1px solid gray; padding: 5px;"><p> Gevaar voor verwondingen door een elektrische schok</p><p>Onder de afdekplaat voor de verlichting zitten onderdelen waar spanning op staat.</p><p>Laat de LED-verlichting alleen door technici van Miele repareren en vervangen.</p></div> <div data-bbox="404 911 1044 1230" style="border: 1px solid gray; padding: 5px;"><p> Verwondingsgevaar door led-verlichting</p><p>De lichtintensiteit komt overeen met laserklasse 1/1M. De afdekplaten voor de verlichting mogen niet verwijderd worden, beschadigd raken of door beschadiging verwijderd zijn! U kunt verwondingen oplopen aan de ogen.</p><p>Bekijk de led-verlichting (laserstraling klasse 1/1M) niet met optische instrumenten (een loep of iets dergelijks)</p></div> <ul style="list-style-type: none">■ Neem contact op met de klantendienst van Miele.

Algemene problemen met het koeltoestel

Probleem	Oorzaak en oplossing
De ingevroren levensmiddelen zijn vastgevroren.	De verpakking van de levensmiddelen was niet droog toen ze in het toestel werden gelegd. ■ Maak de ingevroren levensmiddelen met een stomp voorwerp, bijv. met een lepelsteel los.
Het koeltoestel voelt aan de buitenkant warm aan.	Geen storing. De ontstane warmte wordt gebruikt om condensvorming voorkomen.
Er klinkt geen zoemer, hoewel de deur van het toestel al een tijdje open staat.	Geen storing! De zoemer is in de instellingsmodus uitgeschakeld (zie het hoofdstuk “Overige instellingen uitvoeren”, paragraaf “Geluidssterkte geluidsignalen  instellen/uitschakelen”).

Geluiden en de oorzaken ervan

Vaak voorkomende geluiden	Waar komen deze geluiden vandaan?
Brrrrr ...	Dit brommende geluid komt van de motor (compressor). Wanneer de motor aanslaat, klinkt dit geluid nog iets sterker.
Blub, blub ...	Deze klotsende, gorgelende of snorrende geluiden komen van de koelvloeistof die door de leidingen stroomt.
Klik ...	Dit klikkende geluid is altijd te horen wanneer de thermostaat de motor in- of uitschakelt.
Sssrrrrr ...	Een licht ruisend geluid kan afkomstig zijn van de luchtstroming in de binnenruimte van het toestel.
Knak ...	Een knakkend geluid is hoorbaar wanneer materiaal in het koeltoestel uitzet.
Houd er rekening mee dat motor- en stromingsgeluiden in het koelsysteem niet te vermijden zijn!	

Geluiden	Oorzaak en oplossing
Klapperende, rammelende, kletterende geluiden	Het koeltoestel staat niet waterpas. Zet het toestel recht met behulp van een waterpas. Gebruik daarvoor de stelvoeten onder het toestel of leg er iets onder.
	Het koeltoestel komt in aanraking met andere meubels of toestellen. Schuif het een stukje op.
	Uitneembare onderdelen zoals laden, vakken of plateaus wiebelen of klemmen. Controleer de uitneembare onderdelen en vervang ze indien nodig.
	Flessen of potten komen tegen elkaar aan. Zet deze iets uit elkaar.

Contact bij storingen

Voor storingen die u niet zelf kunt verhelpen, waarschuwt u uw Miele-vakhandelaar of Miele.

Het telefoonnummer van Miele vindt u achter in dit document.

Voor een goede en vlotte afhandeling moet de afdeling Miele-Service weten welk type toestel u heeft en welk fabrieksnummer het heeft. Beide gegevens vindt u op het typeplaatje.

Het typeplaatje vindt u in de binnenruimte van het toestel.

Specificaties weergeven

Deze gegevens vindt u in de instellingsmodus onder Informatie **i** (zie het hoofdstuk “Overige instellingen uitvoeren”, paragraaf “Gegevens oproepen”) of op het typeplaatje in de binnenruimte van het koeltoestel.

– Licenties weergeven

U kunt licenties die in gebruik zijn onder © laten weergeven.

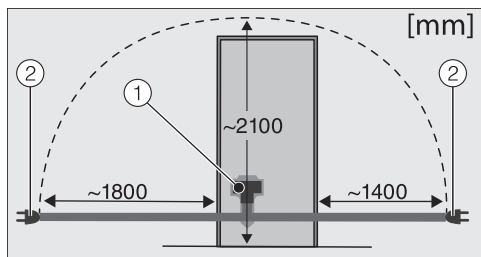
Garantie

De garantietermijn voor dit toestel bedraagt 2 jaar.

Voor meer informatie over de garantievoorwaarden in uw land kunt u contact opnemen met Miele.

Elektrische aansluiting

Het toestel mag uitsluitend met de meegeleverde aansluitkabel (wisselstroom 50 Hz, 220–240 V) worden aangesloten.



- ① Stekker van het toestel
- ② Netstekker

Een langere aansluitkabel is bij Miele Service verkrijgbaar.

De zekering moet minstens 10 A bedragen.

Het toestel mag uitsluitend worden aangesloten op een correct geïnstalleerd stopcontact. De elektrische installatie moet conform VDE 0100 zijn uitgevoerd.

Opdat in geval van nood het toestel direct van het elektriciteitsnet kan worden gehaald, mag het stopcontact zich niet achter het toestel bevinden en moet het gemakkelijk bereikbaar zijn.

Als na inbouw het stopcontact niet meer bereikbaar is, moet het toestel via een schakelaar met alle polen van de netspanning kunnen worden losgekoppeld. De contactopening in uitgeschakelde toestand moet minimaal 3 mm bedragen. Geschikte schakelaars zijn automatische veiligheidsschakelaars, zekeringen en relais (EN 60335).

Netstekker en aansluitkabel van het toestel mogen niet tegen de achterkant van het toestel komen, omdat ze door trillingen van het toestel beschadigd kunnen raken. Dat kan kortsluiting veroorzaken.

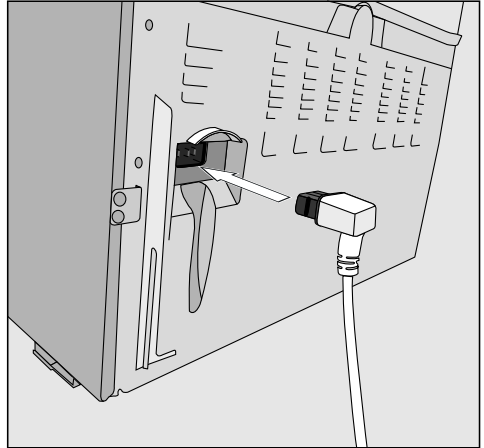
Ook andere toestellen mogen niet worden aangesloten op een stopcontact dat zich aan de achterkant van dit koeltoestel bevindt.

Het is niet toegestaan om het toestel met een verlengsnoer op het elektriciteitsnet aan te sluiten. Met verlengsnoeren kan een veilig gebruik van het koeltoestel namelijk niet worden gewaarborgd (bijv. in verband met het gevaar voor oververhitting).

Het koeltoestel mag niet op wisselrichters worden aangesloten die bij autonome stroomvoorzieningen worden toegepast zoals bij **zonne-energie**.

Als het koeltoestel wordt ingeschakeld, kan het door spanningspieken voor de veiligheid opnieuw worden uitgeschakeld. De elektronica kan daarbij beschadigd raken. Het koeltoestel mag ook niet in combinatie met een zogenaamde **energievoorkeurstekker** worden gebruikt. Dergelijke stekkers verminderen de energietoevoer, waardoor het koeltoestel te warm wordt.

Het koeltoestel aansluiten




- Sluit de toestelstekker aan op de achterzijde van het koeltoestel.

Let erop dat de toestelstekker correct is vastgeklikt.


- Steek de stekker van het koeltoestel in het stopcontact.


Het koeltoestel is nu aangesloten op het elektriciteitsnet:

In het display verschijnt .


Volg nu de stappen zoals beschreven in het hoofdstuk “Koeltoestel in- en uit-schakelen”, paragraaf “Koeltoestel in-schakelen”.

Aanwijzingen voor de plaatsing

 Brand- en beschadigingsgevaar door toestellen die warmte afgeven. Toestellen die warmte afgeven, kunnen in brand vliegen en brand in het koeltoestel veroorzaken. Zet toestellen die warmte afgeven, zoals mini-bakovens, dubbele kookzones of toasters, niet op het koeltoestel.

 Brand- en beschadigingsgevaar door open vlammen. Open vlammen kunnen brand veroorzaken in het koeltoestel. Houd open vlammen, zoals een kaars, ver bij het koeltoestel vandaan.

Side-by-side-opstelling

 Gevaar voor beschadiging door condens op de buitenwanden van het toestel. Bij een hoge luchtvochtigheid kan condens op de buitenkant van het koeltoestel neerslaan. Dat kan corrosie veroorzaken. Plaats een koeltoestel nooit direct naast andere modellen.

Uw koeltoestel kan beslist niet “side-by-side” opgesteld worden, omdat er geen verwarming in de zijwanden is geïntegreerd.

Vraag uw vakhandelaar welke combinaties met uw koeltoestel mogelijk zijn.

Plaats van opstelling


Kies een droge ruimte waar kan worden geventileerd.

Denk er bij de keuze van de plaats van opstelling aan dat het energieverbruik van het koeltoestel stijgt als u het dichtbij een verwarming, een fornuis of een andere warmtebron plaatst. Direct zonlicht moet ook vermeden worden.

Hoe hoger de kamertemperatuur is, des te langer de compressor in werking zal zijn en des te hoger het stroomverbruik is.

Let bij het plaatsen van het koeltoestel ook op het volgende:

- Het stopcontact moet gemakkelijk toegankelijk zijn in geval van nood. Het mag zich dus niet achter het toestel bevinden.
- De stekker en aansluitkabel van het toestel mogen niet tegen de achterkant van het toestel aan komen, omdat deze door trillingen van het toestel beschadigd kunnen raken.
- Ook andere toestellen mogen niet worden aangesloten op een stopcontact die zich aan de achterkant van dit koeltoestel bevindt.

 Gevaar voor beschadiging door condens op de buitenwanden van het toestel.

Bij een hoge luchtvochtigheid kan condens op de buitenkant van het koeltoestel neerslaan. Dat kan corrosie veroorzaken.

Om dat te voorkomen, kunt u het toestel het beste plaatsen in een droge ruimte of een ruimte met voldoende ventilatie.

Controleer na het opstellen of de deur van het toestel goed sluit, of de lucht ongehinderd kan worden toegevoerd en afgevoerd en of het toestel op de beschreven wijze is opgesteld.


Klimaatklasse

Het koeltoestel is bestemd voor een bepaalde klimaatklasse (kamertemperatuur), waarvan de grenzen moeten worden aangehouden. De klimaatklasse wordt vermeld op het typeplaatje in de binnenruimte van het koeltoestel.

Klimaatklasse	Kamertemperatuur
SN	+10 tot +32 C
N	+16 tot +32 C
ST	+16 tot +38 C
T	+16 tot +43 C

Een te lage kamertemperatuur heeft tot gevolg dat de compressor gedurende lange tijd niet werkt. Dit kan tot hogere temperaturen in het koeltoestel leiden, waardoor schade kan ontstaan.

Luchttoevoer en luchtafvoer

 Brand- en beschadigingsgevaar door onvoldoende ventilatie.

Als het koeltoestel niet voldoende wordt geventileerd, dan slaat de compressor steeds vaker en voor steeds langere tijd aan. Daardoor stijgt het energieverbruik en neemt de werkingstemperatuur van de compressor toe, wat schade aan de compressor kan veroorzaken.

Zorg voor voldoende ventilatie van het koeltoestel.

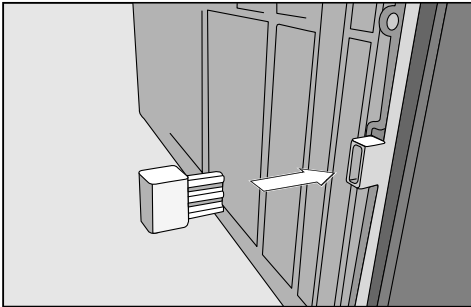
Neem de aangegeven ventilatieopeningen zeker in acht. De luchttoevoer- en luchtafvoeropeningen mogen niet worden afgedekt of geblokkeerd.

De lucht op de achterwand van het koeltoestel wordt warm.

Aanwijzingen voor de plaatsing

De meegeleverde afstandhouders monteren

Omdat het aangegeven energieverbruik ermee wordt verkregen en vorming van condenswater bij een hogere omgevingstemperatuur ermee wordt vermeden, moeten de afstandhouders worden gebruikt. Enkele toestellen worden met wandafstandhouders geleverd. Als ze worden gemonteerd, staat het toestel ca. 15 mm verder van de muur af en is het energieverbruik van dit toestel zoals aangegeven. Het energieverbruik neemt dan wel iets toe.



- Monteer de wandafstandhouders links- en rechtsonder aan de achterkant van het koeltoestel.

Het toestel plaatsen

⚠️ Vraag iemand anders u te helpen bij het inbouwen van het toestel.

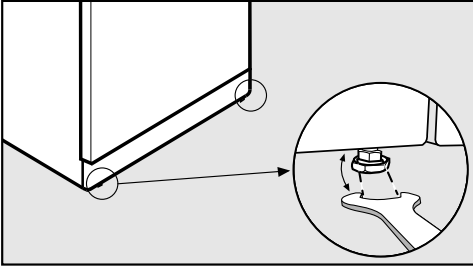
⚠️ Stel het toestel alleen op als het leeg is.

⚠️ Beweeg het toestel voorzichtig op kwetsbare vloeren om beschadigingen van de vloer te voorkomen.

De grepen bovenaan en de wieltjes onderaan aan de achterkant van het toestel maken de opstelling van het toestel gemakkelijk.

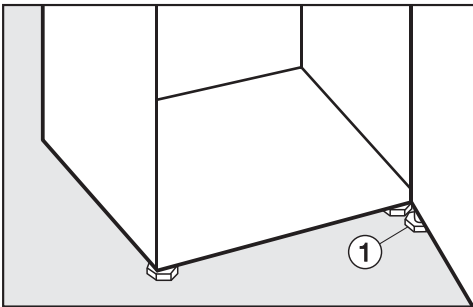
- Zet het toestel nu al zo dicht mogelijk bij de plaats van opstelling.
- Sluit het koeltoestel aan op het elektriciteitsnet, zoals wordt beschreven in hoofdstuk “Elektrische aansluiting”.
- Schuif het toestel voorzichtig op de daarvoor bestemde plaats.
- Heeft het toestel wandafstandhouders, zet het dan met de houders direct tegen de muur.

Het koeltoestel stellen



- Plaats het koeltoestel met de bijgevoegde steeksleutel stevig en waterpas via de voorste stelvoeten.

Extra houvast voor de toesteldeur



- Draai **in ieder geval** met de bijgevoegde steeksleutel de stelvoet ① op de onderste lagersteun zo ver naar buiten dat hij tegen de vloer aankomt. Draai de stelvoet daarna nog een kwartslag naar buiten.

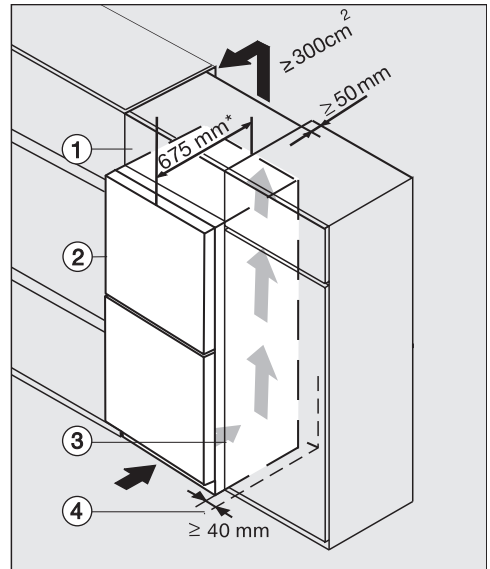
Koeltoestel inbouwen in een keukenblok

⚠ Brand- en beschadigingsgevaar door onvoldoende ventilatie.

Als het koeltoestel niet voldoende wordt geventileerd, dan slaat de compressor steeds vaker en voor steeds langere tijd aan. Daardoor stijgt het energieverbruik en de werkingstemperatuur van de compressor, wat schade aan de compressor kan veroorzaken.

Zorg voor voldoende ventilatie van het koeltoestel.

Neem de aangegeven ventilatieopeningen beslist in acht. De luchttoevoer- en luchtafvoeropeningen mogen niet worden afgedekt of geblokkeerd.



- ① Opzetkast
- ② Koeltoestel
- ③ Keukenkast
- ④ Muur

Aanwijzingen voor de plaatsing

* Zijn de wandafstandhouders gemonteerd, dan zijn de toestellen ongeveer 15 mm dieper.

Het toestel kan in elk keukenblok worden ingebouwd en direct naast de keukenkast worden geplaatst. De voorkant van het toestel dient dan 65 mm uit te steken t.o.v. de voorkant van de keukenkast. Daardoor kunt u de deur van het toestel probleemloos openen en sluiten. U kunt het toestel aan de hoogte van het keukenblok aanpassen door boven het toestel een bijbehorende opzetkast ① te plaatsen.

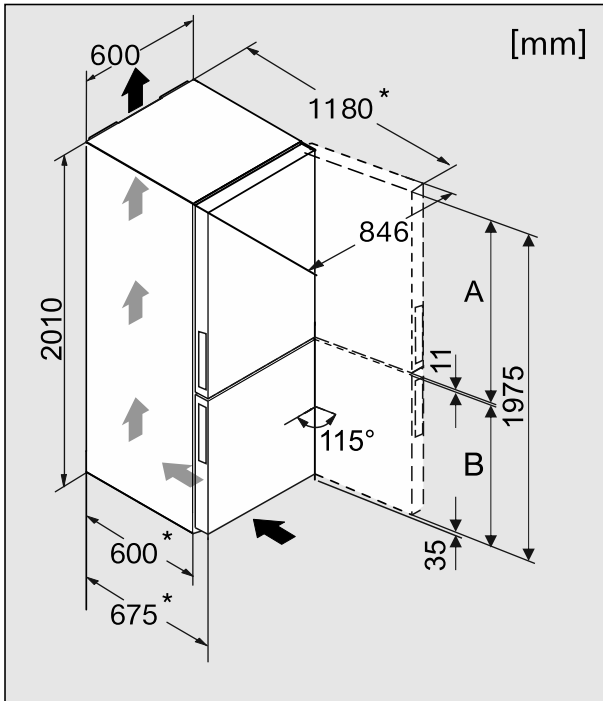
Als het toestel naast een muur wordt geplaatst, ④ dient u aan de scharnierkant tussen de muur ④ en het toestel ② een afstand van minstens 40 mm aan te houden.

Hoe groter de luchtafvoeropening, hoe energiezuiniger de compressor werkt.

- Met het oog op de aan- en afvoer van de lucht moet er langs de achterzijde van het koeltoestel een afvoerkanaal van minimaal 50 mm diep worden voorzien, over de hele breedte van de opzetkast.
- De tussenruimte tussen het toestel of de extra kast en het plafond moet minstens 300 cm² bedragen, zodat de warme lucht ongehinderd kan worden afgevoerd.

Aanwijzingen voor de plaatsing

Toestelafmetingen




* Afmeting zonder wandafstandhouders. Als de meegeleverde wandafstandhouders worden gebruikt, wordt het toestel 15 mm dieper.

	A [mm]	B [mm]
KFN 29283 D edt/cs	1177	787

Draairichting van deur veranderen

De deuren van het toestel zijn standaard rechts scharnierend. Moet de deur linksscharnierend zijn, verander dan de draairichting.

 Gevaar voor verwondingen en beschadigingen bij het vervangen van de deuraanslag.

Als de deuraanslag door één persoon wordt vervangen, dan is er een verhoogd gevaar voor verwondingen of beschadigingen.

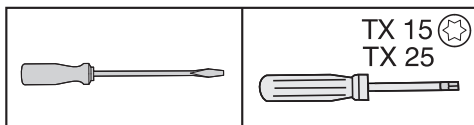
Het is beslist noodzakelijk dat u iemand vraagt om u te helpen met het vervangen van de deuraanslag.

Als de deurdichting is beschadigd of uit de gleuf gegleden, dan sluit de toesteldeur mogelijk niet goed en vermindert de koelcapaciteit. In de binnenruimte vormt zich condenswater, waardoor ijsvorming kan ontstaan.

Beschadig de deurdichting niet en let erop dat de deurdichting niet uit de gleuf glijdt.

Verandering draairichting deur voorbereiden

Voor het veranderen van de draairichting hebt u het volgende gereedschap nodig:

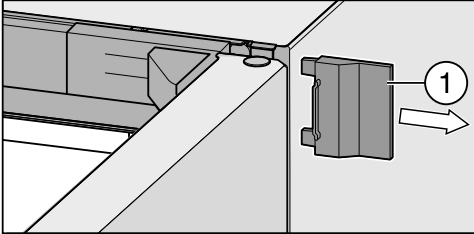


- De toesteldeuren en uw vloer moeten tegen beschadigingen worden beschermd. Leg daarvoor een geschikte onderlegger op de vloer vóór het toestel.
- Haal de deur-/flesvakken uit het toestel.

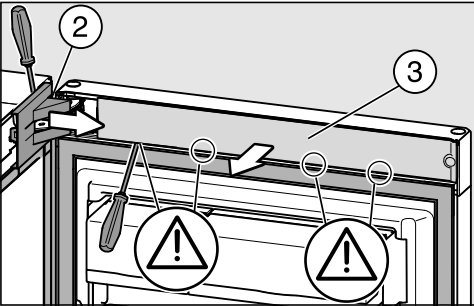
Draairichting van deur veranderen

Afdekplaten bovenaan verwijderen

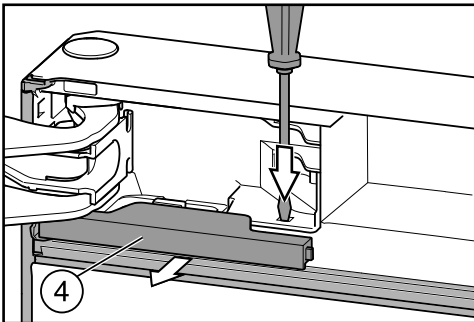
- Open de toesteldeur.



- Schuif de afdekplaten aan de rechterbuitenkant ① eraf.



- Verwijder de afdekplaat ② van de deurscharnier.
- Neem aan de binnenkant deur het paneel ③ weg.



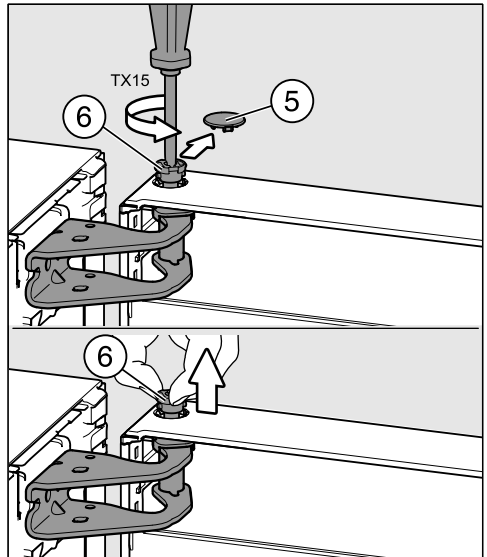
- Druk de lus met een sleufschroevendraaier naar onderen en trek de afdekking ④ uit de vergrendeling.

Bovenste toesteldeur verwijderen

⚠ Pas op als u de bovenste toesteldeur verwijdert. Gevaar voor verwondingen.

Zodra u de bout aan de deurscharnier verwijdert, zit de bovenste toesteldeur niet meer stevig vast.

U dient de toesteldeur samen met iemand anders vast te houden.



- Haal de veiligheidsafdekking ⑤ er voorzichtig af.
- Draai de bouten ⑥ er een beetje uit (ongeveer ¼ slag) totdat u een klik hoort.
- Trek de bouten er nu ⑥ geheel met de vingers uit.

Draairichting van deur veranderen

⚠ Pas op als u de bovenste toesteldeur verwijdert! U kunt zich verwonden!

Zodra de lagerbout niet in de middelste lagersteun, maar in de bovenste deur blijft zitten, zit de onderste deur niet vast en kan ze omvallen.

Zorg dat de lagerbout in de middelste lagersteun en in de onderste toesteldeur blijft zitten.

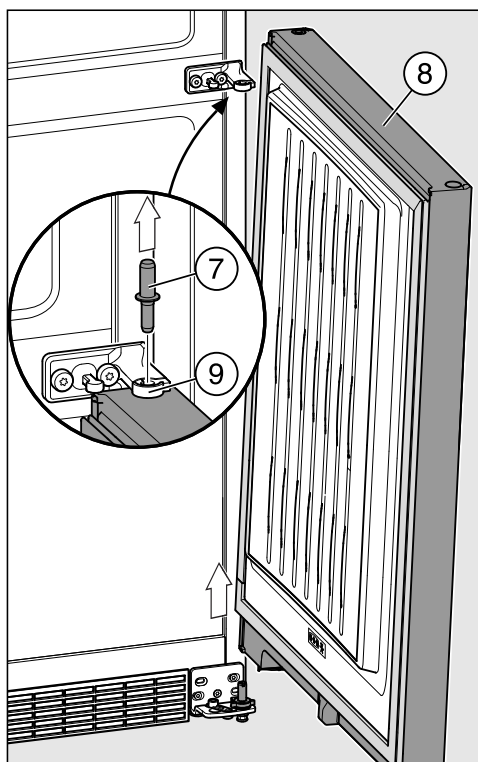
- Verwijder de bovenste toesteldeur en zet ze voorzichtig aan de kant.

Onderste toesteldeur verwijderen

⚠ Gevaar voor verwondingen bij het verwijderen van de onderste deur van het toestel.

Zodra u de lagerbout uit de onderste deur verwijdert, zit ze niet meer vast. U dient de toesteldeur samen met iemand anders vast te houden.

- Open de onderste deur van het toestel.



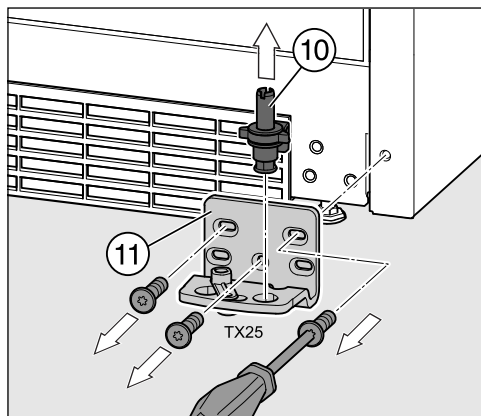
- Trek de lagerbout (7) uit de lagerbus van de onderste toesteldeur (8).

Tip: Let op de grijze kunststof dop (9) op de middelste lagersteun. De dop kan vallen als u de deur verwijdert.

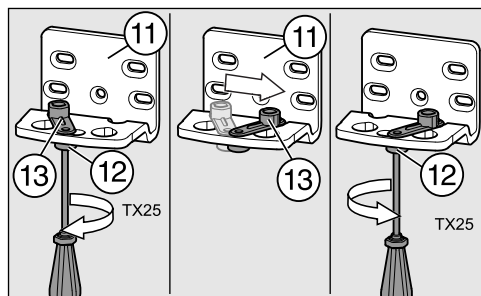
- Til de onderste toesteldeur (8) voorzichtig op en zet ze opzij.

Draairichting van deur veranderen

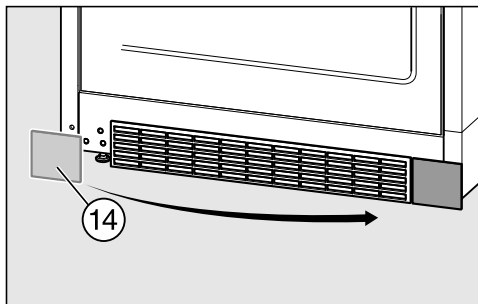
De onderste lagersteun verplaatsen



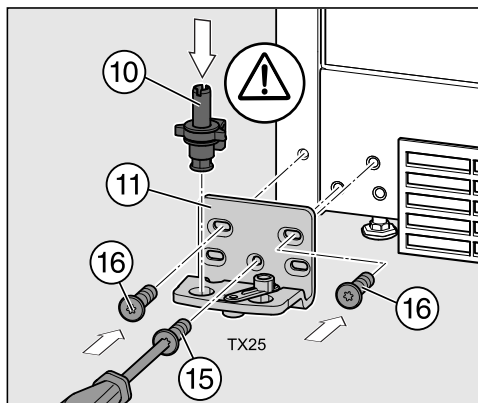
- Trek de lagerbout ⑩ er met schijfje en stelvoet helemaal uit.
- Schroef de lagersteun ⑪ eraf.



- Draai de schroef ⑫ van de deursluiser ⑬ in de lagersteun ⑪ los.
- Draai de deursluiser ⑬ 90° naar rechts in de tegenoverliggende opening in de lagersteun ⑪.
- Draai vervolgens de schroef ⑫ weer vast.



- Neem het afdekplaatje ⑭ eraf en zet het er aan de tegenovergestelde kant weer op.

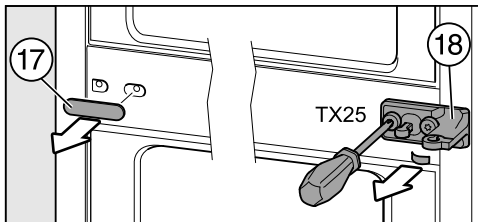


- Schroef de lagersteun ⑪ er aan de andere kant aan. Begin hiervoor met de schroef ⑮ onder in het midden.
- Draai vervolgens de beide andere schroeven ⑯ erin.
- Plaats de lagerbout ⑩ met schijfje en stelvoet weer in de lagersteun.

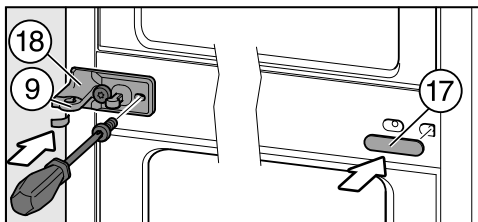
Let op! Het vergrendelingsnokje op de lagersteun moet weer naar achteren wijzen.

Draairichting van deur veranderen

De middelste lagersteun verplaatsen



- Trek de afdekking ⑰ eraf.
- Schroef de lagersteun ⑱ met de beschermfolie eraf.



- Draai de lagersteun ⑱ 180° en schroef hem met de beschermfolie op de andere kant.

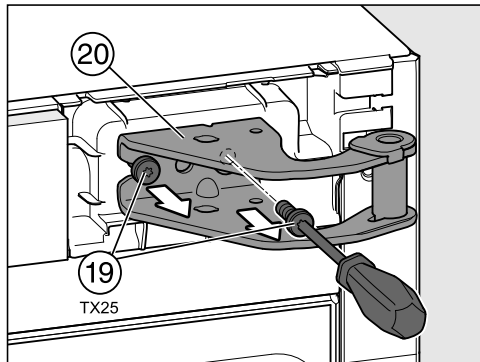
De beschermfolie beschermt de ommanteling van het toestel tegen beschadigingen.

- Draai het kunststof kapje ⑨ 180° en zet het terug op de lagersteun ⑱.

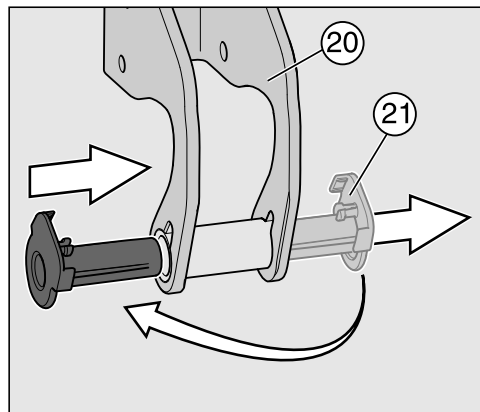
Tip: Het kunststof kapje ⑨ is zo op de uitstekende lagerbus geplaatst, dat deze aan de onder- en zijkant ommanteld wordt.

- Draai het afdekplaatje ⑰ 180° en plaats het weer terug aan de andere kant.

Het omzetten van de bovenste deurscharnier

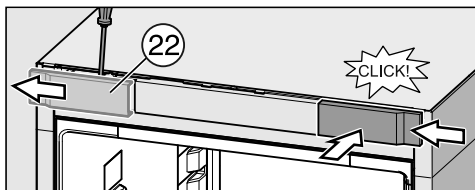


- Draai de schroeven ⑲ aan de deurscharnier ⑳ eruit los en neem ze weg.

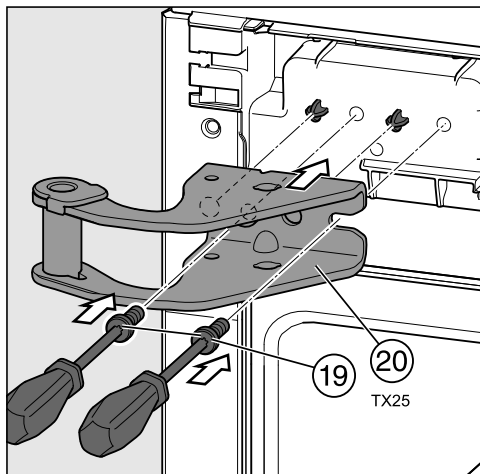


- Trek de lagerbus ⑳ uit de geleider op de deurscharnier ⑳ en zet hem er aan de andere kant weer in.

Draairichting van deur veranderen



- Schuif de afdekplaten 22 aan de zijkant eraf.
- Draai het afdekplaatje 22 180° en plaats het weer terug aan de andere kant. Schuif het afdekplaatje hiervoor aan zijkant open en laat ze dan vastklikken.



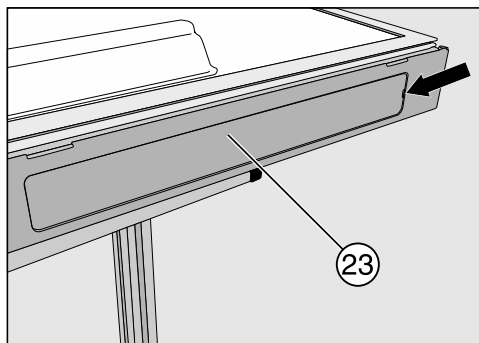
- Plaats de bovenste deurscharnier 20 op de tap van het koeltoestel.
- Schroef de deurscharnier 20 vast met de schroeven 19.

Vorbereidingen voor de toesteldeuren

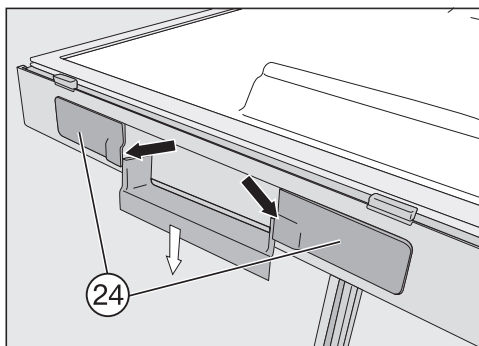
Tip: Zorg voor een geschikte, stabiele ondergrond om de toesteldeur te beschermen. Leg dan de gedemonteerde deur met de voorkant naar beneden erop.

Voer de volgende stappen bij beide deuren uit.

Deuropener omzetten

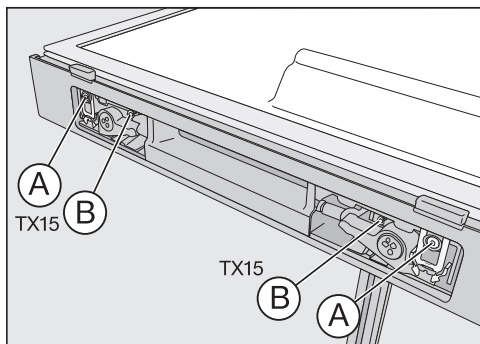


- Verwijder de afdekkingen 23 van de opening voor de uitsparing.

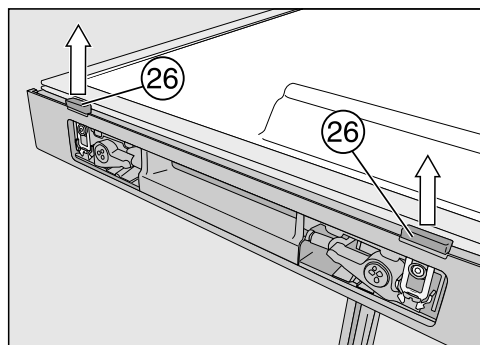


- Duw de deuropener omlaag en verwijder de afdekkingen 24 rechts en links van de deurgreep.

Draairichting van deur veranderen

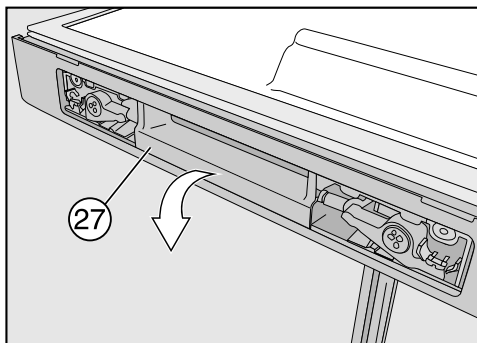


- Draai elk schroef met een grijze plastic kraag en de schroeven zonder kraag er helemaal uit.

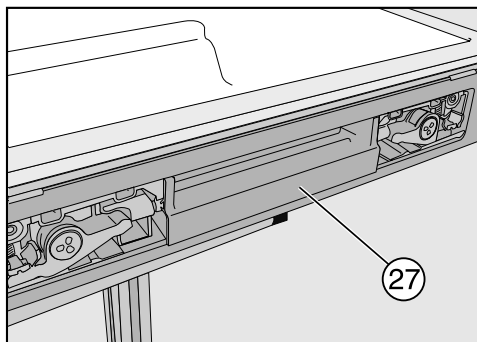


- Trek de deuropenerschuif 26 er krachtig naar boven toe uit.

Tip: Druk de deuropener naar onderen. Dan kunt u de schuif gemakkelijker uit-trekken.



- Verwijder de deuropener 27.



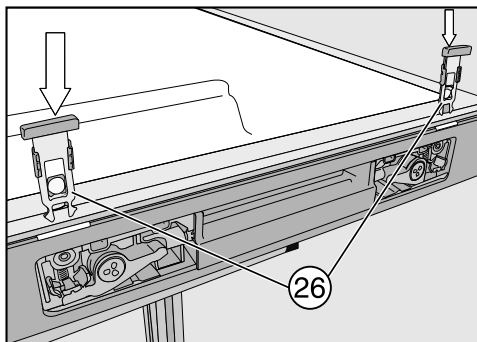
- Zet de deuropener 27 er op de andere kant weer op.

Let bij het plaatsen van de deuropenerschuif 26, dat het kunststof blokje aan de schuif niet tegen de deurdichting aankomt.

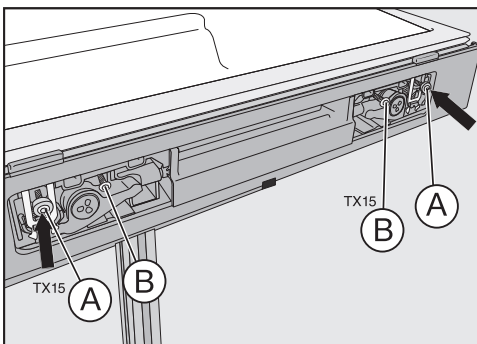
De deurdichting wordt anders beschadigd.

De strak aansluitende kant van de deuropenerschuif 26 moet hierbij naar de deurdichting wijzen.

Draairichting van deur veranderen



- Schuif de deuropenerschroeven ②⑥ door de uitsparing tot ze vastklikken.

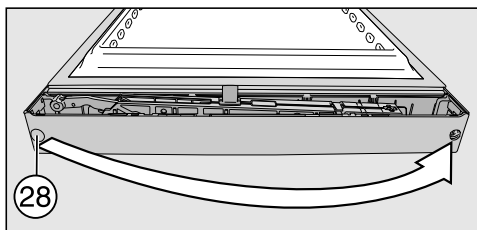


- Bevestig de deuropener met de schroeven en de kunststof kragen . Draai de schroeven niet te stevig aan!

Tip: Controleer door het bedienen van de deuropener of deze lichtjes kan worden bewogen. Draai de schroeven iets losser als dit niet het geval is.

- Plaats de afdekkingen ②③ en ②④.

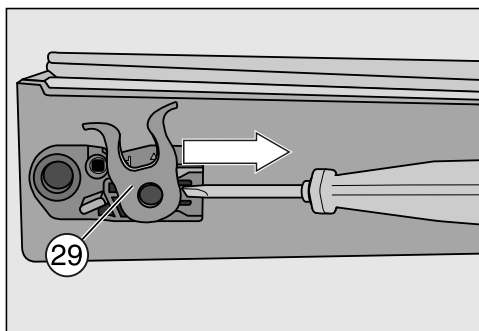
Het stopje van de lagerbus verplaatsen



- Trek het stopje ②⑧ uit de lagerbus en plaats het aan de andere kant.

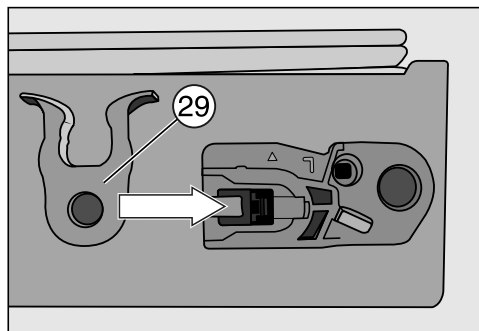
Onderste deur van de diepvrieszone: de veerklem vervangen

- Plaats de veerklem ②⑨ (sluithaak) aan de andere kant:



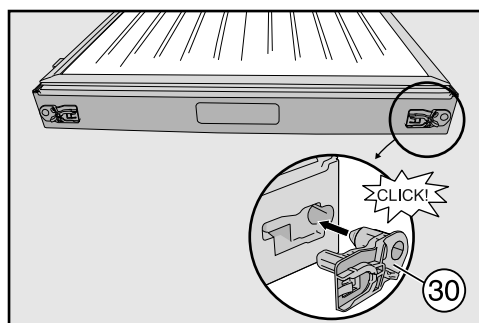
- Duw het vergrendelingsnokje omlaag, schuif de veerklem ②⑨ opzij en neem de klem uit de geleider.

Draairichting van deur veranderen



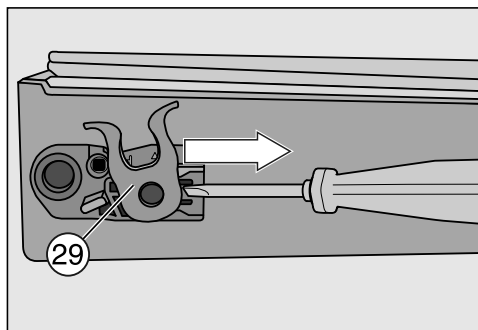
- Schuif de veerklem ②⑨ in de geleider aan de andere kant totdat de klem hoorbaar vastklikt.

Bovenste deur van de koelzone: plaatsen van de meegeleverde lagerbus en vervangen van de veerklem

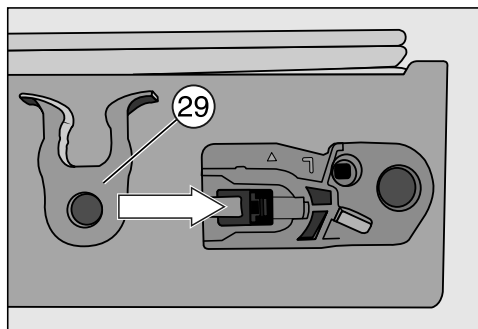


- Plaats de lagerbus ③⑩ (wordt bij het koeltoestel meegeleverd) in de opening aan de onderkant van de toesteldeur.

- Plaats de veerklem ②⑨ (sluithaak) aan de andere kant:



- Duw het vergrendelingsnokje omlaag, schuif de veerklem ②⑨ opzij en neem de klem uit de geleider.

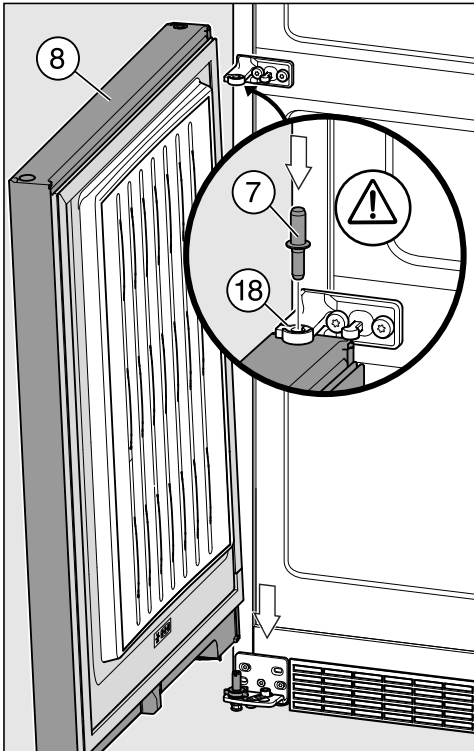


- Schuif de veerklem ②⑨ in de geleider aan de andere kant totdat de klem hoorbaar vastklikt.
- Verwijder de lagerbus aan de tegenoverliggende kant.

Tip: Bewaar de lagerbus voor het geval dat u de deuraanslag op een later tijdstip opnieuw wilt verwisselen.

Draairichting van deur veranderen

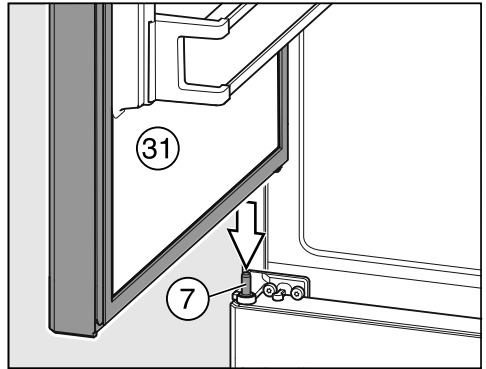
Het terugplaatsen van de onderste deur



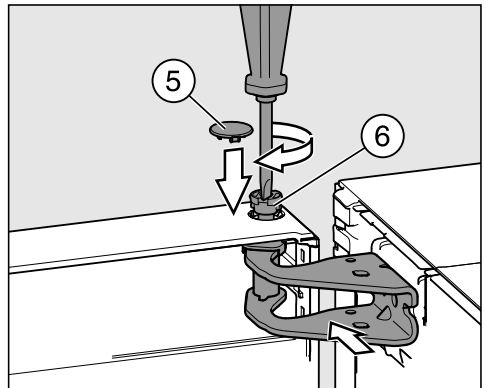
- Zet de onderste deur van het toestel ⑧ van bovenaf op de lagerbout ⑩.
- Sluit de toesteldeur ⑧.
- Plaats de middelste lagerbout ⑦ door de middelste lagersteun ⑱ in de lagerbus.

Let op! Het vergrendelingsnokje van de lagerbout moet weer naar achteren wijzen en in de gleuf op de lagersteun geplaatst worden.

Het terugplaatsen van de bovenste deur



- Plaats de bovenste deur ⑳ op de lagerbout in het midden ⑦. Geleid aan de scharnierkant de bovenste opening tegen de toesteldeur op de deurscharnier met de lagerbus.



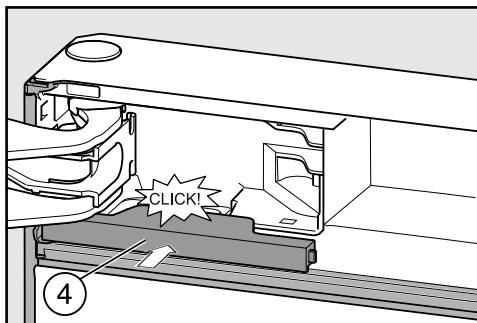
- Breng nu de bout ⑥ met de vingers aan in de deurlagerbus.
- Schroef de bouten ⑥ erin (ca. ¼ slag), tot u een klik hoort.
- Plaats het veiligheidskapje ⑤ op de bout ⑥.

Draairichting van deur veranderen

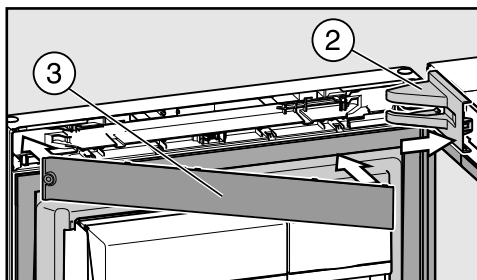
De toesteldeur ③ is pas veilig gemonteerd als de veiligheidsskapje ⑤ correct werd geplaatst.

- Sluit de bovenste deur van het toestel.

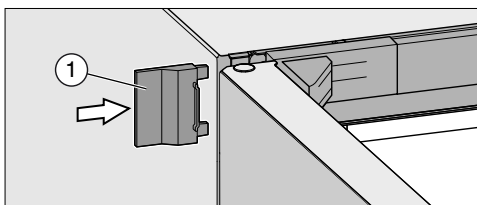
Het plaatsen van de afdekplaten bovenaan



- Schuif de afdekplaat ④ naar binnen tot hij vastklikt.



- Zet de afdekplaat ② op de deurscharnier.
- Schuif het paneel ③ aan de zijkant open, tot het vastklikt.



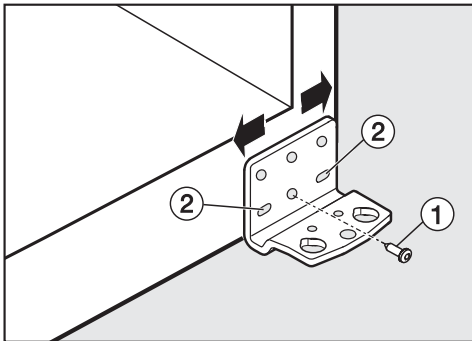
- Schuif de afdekplaat aan de buitenkant ① erop.

Toesteldeuren uitlijnen

De deuren kunnen later ten opzichte van de ommanteling worden bijgesteld.

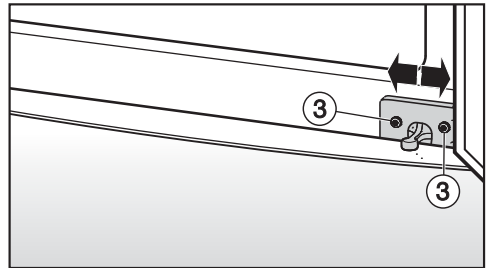
In de volgende afbeelding is de deur niet gesloten. Zo kunnen we beter laten zien hoe u te werk moet gaan.

De onderste deur stelt u met behulp van de buitenste sleufgaten in de onderste lagersteun:



- Verwijder de middelste schroef ① in de lagersteun.
- Draai de beide buitenste schroeven ② er een beetje uit.
- Richt de deur door de lagersteun naar links of rechts te verschuiven.
- Draai de schroeven ② daarna stevig vast. De schroef ① hoeft u er niet meer op te schroeven.

De bovenste deur richt u met behulp van de sleufgaten in de middelste lagersteun:



- Draai de beide schroeven ③ er een beetje uit.
- Richt de deur door de lagersteun naar links of rechts te verschuiven.
- Draai de schroeven ③ daarna stevig vast.



nv Miele België

Z.5 Mollem 480
1730 Mollem (Asse)

Herstellingen aan huis en andere inlichtingen: 02/451.16.16

E-mail: info@miele.be

Internet: www.miele.be

Duitsland

Miele & Cie. KG

Carl-Miele-Straße 29
33332 Gütersloh

KFN 29283 D edt/cs

nl-BE

M.-Nr. 10 361 240 / 01